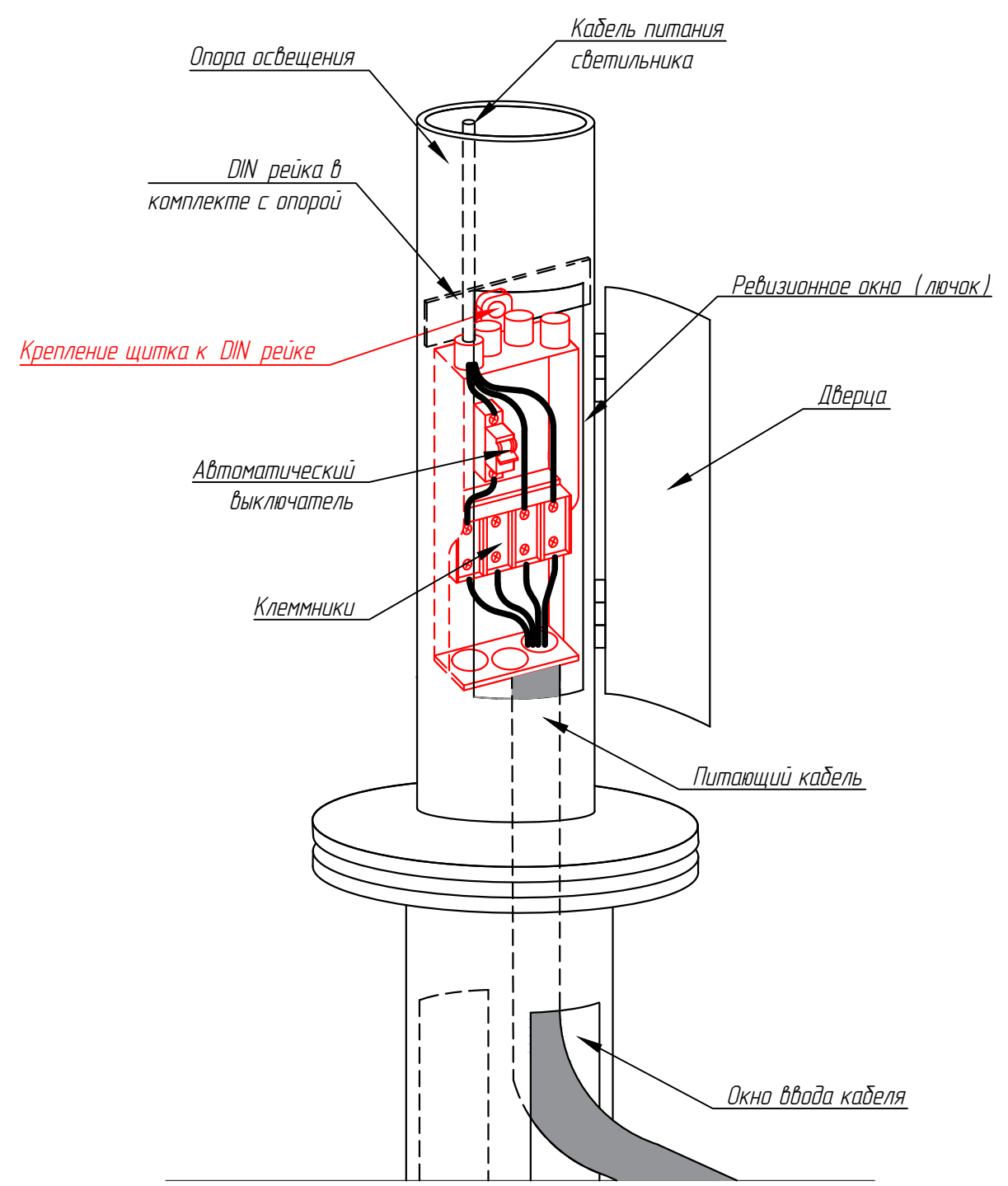


Перв. примен.  
Справ. №  
Подп. и дата  
Инв. № дубл.  
Взам. инв. №  
Подп. и дата  
Инв. № подл.



Номенклатура		
Наименование позиции	Минимальный внутренний диаметр опоры	Минимальный размер лючка
Вводной щиток ЗЩСК-450QF	110 мм	373 x 70

Примечание:  
На данном чертеже подключение светильника выполнено к фазе L1. Клеммы фазных проводников L2, L3 в данном случае являются проходными. Подключение светильников фонарей выполняется с чередованием фаз. Подключение светильника к фазам L2, L3 выполняется аналогично данному чертежу.

Изм.	Кол. уч.	Лист	№ док.	Подпись	Дата				
-	-	-	-	-	02.24				
-	-	-	-	-	02.24				
-	-	-	-	-	02.24				
						Опора. Место установки щитка ЗЩСК 450QF производства ООО "Квоттер"	Стадия	Лист	Листов
							Р	-	1
						Общий вид	ООО "Квоттер"		

Перв. примен.

Справ. №

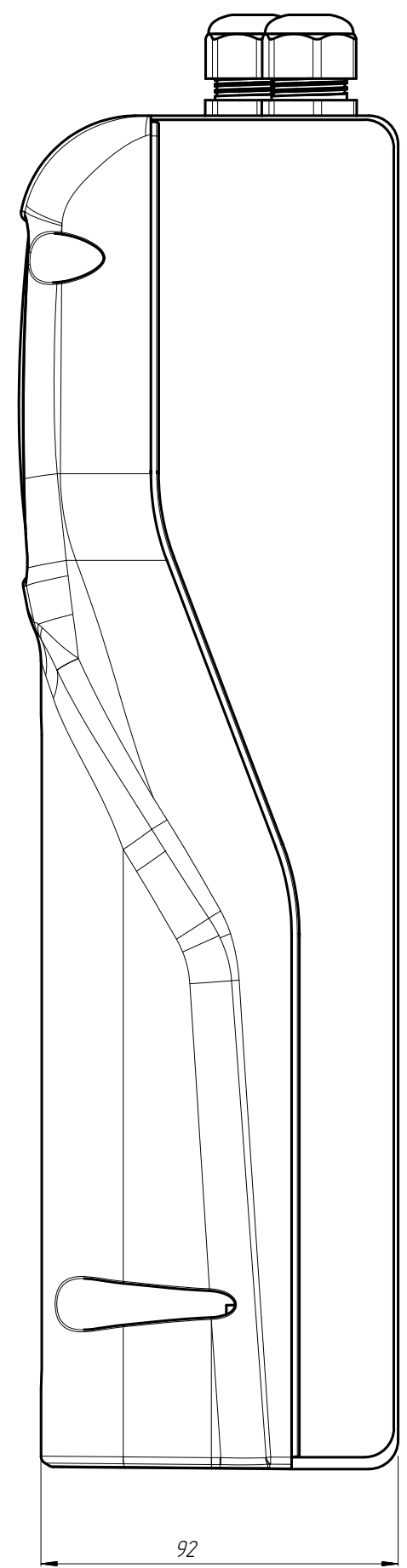
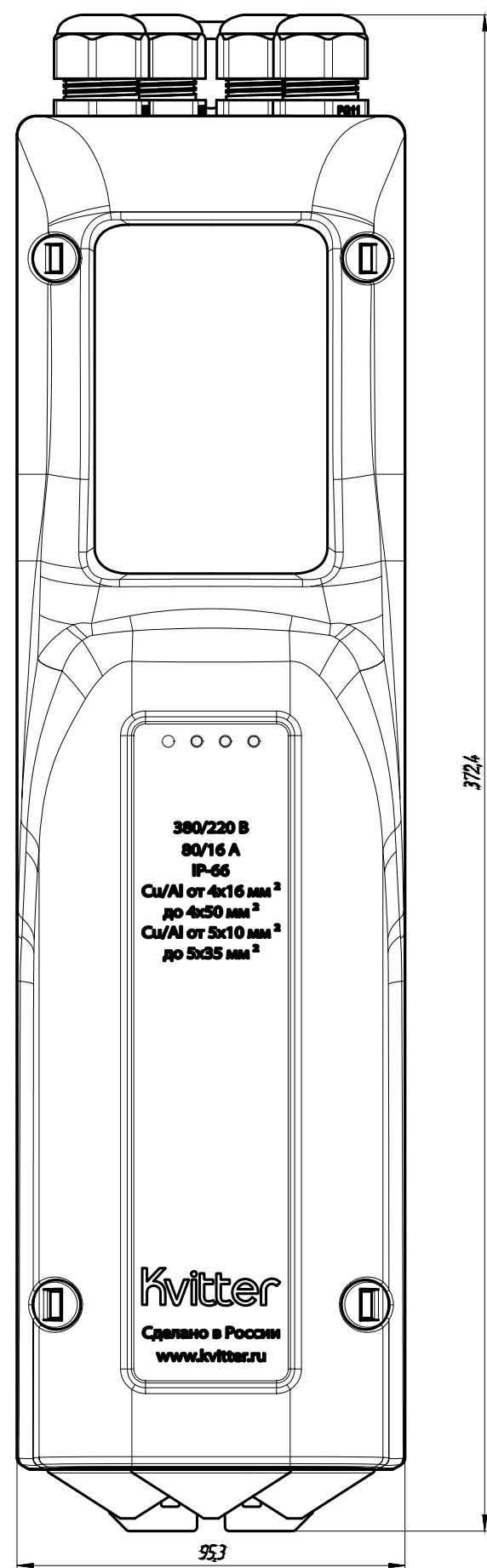
Подп. и дата

Инв. № дубл.

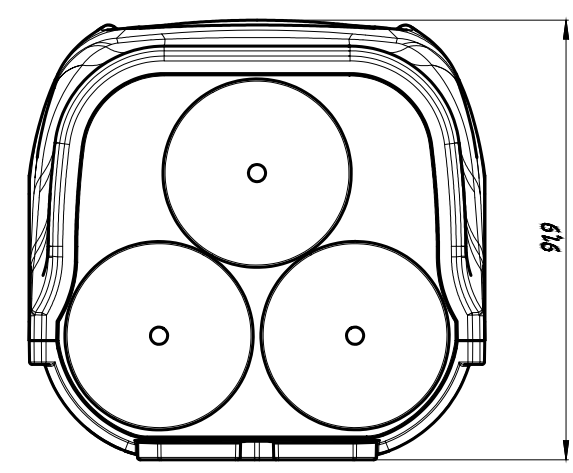
Взам. инв. №

Подп. и дата

Инв. № подл.



Вид А



Изм.	Кол.уч	Лист	№ док	Подпись	Дата				
-	-	-	-	-	02.24	Вводной щиток ЗЩСК 450QF производства ООО "Квиттер". Габаритные размеры	Стадия	Лист	Листов
-	-	-	-	-	02.24		Р	-	1
-	-	-	-	-	02.24				
						Общий вид	ООО "Квиттер"		

Перв. примен.

Справ. №

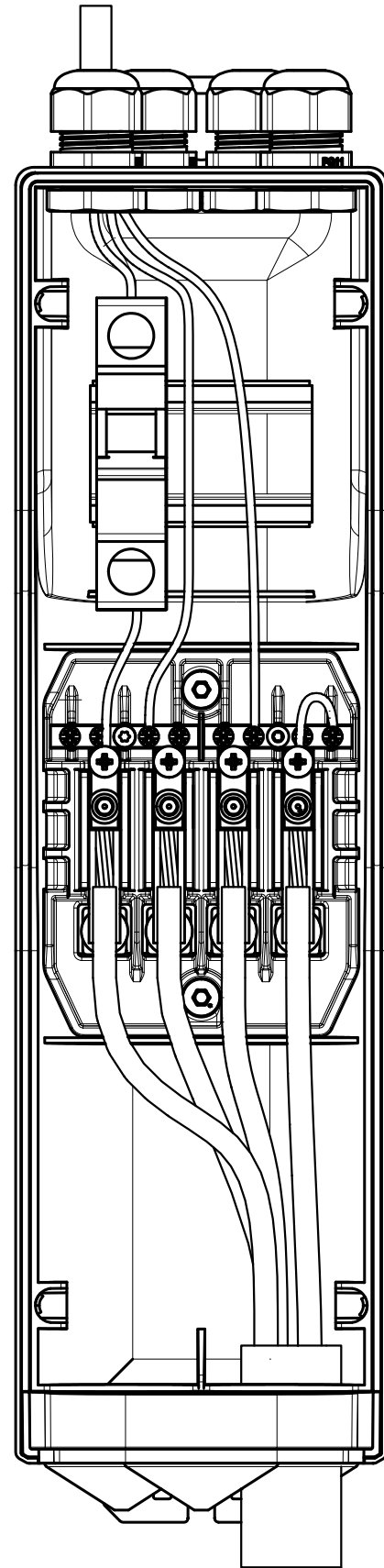
Подп. и дата

Инв. № дубл.

Взам. инв. №

Подп. и дата

Инв. № подл.



Технические характеристики изделия:

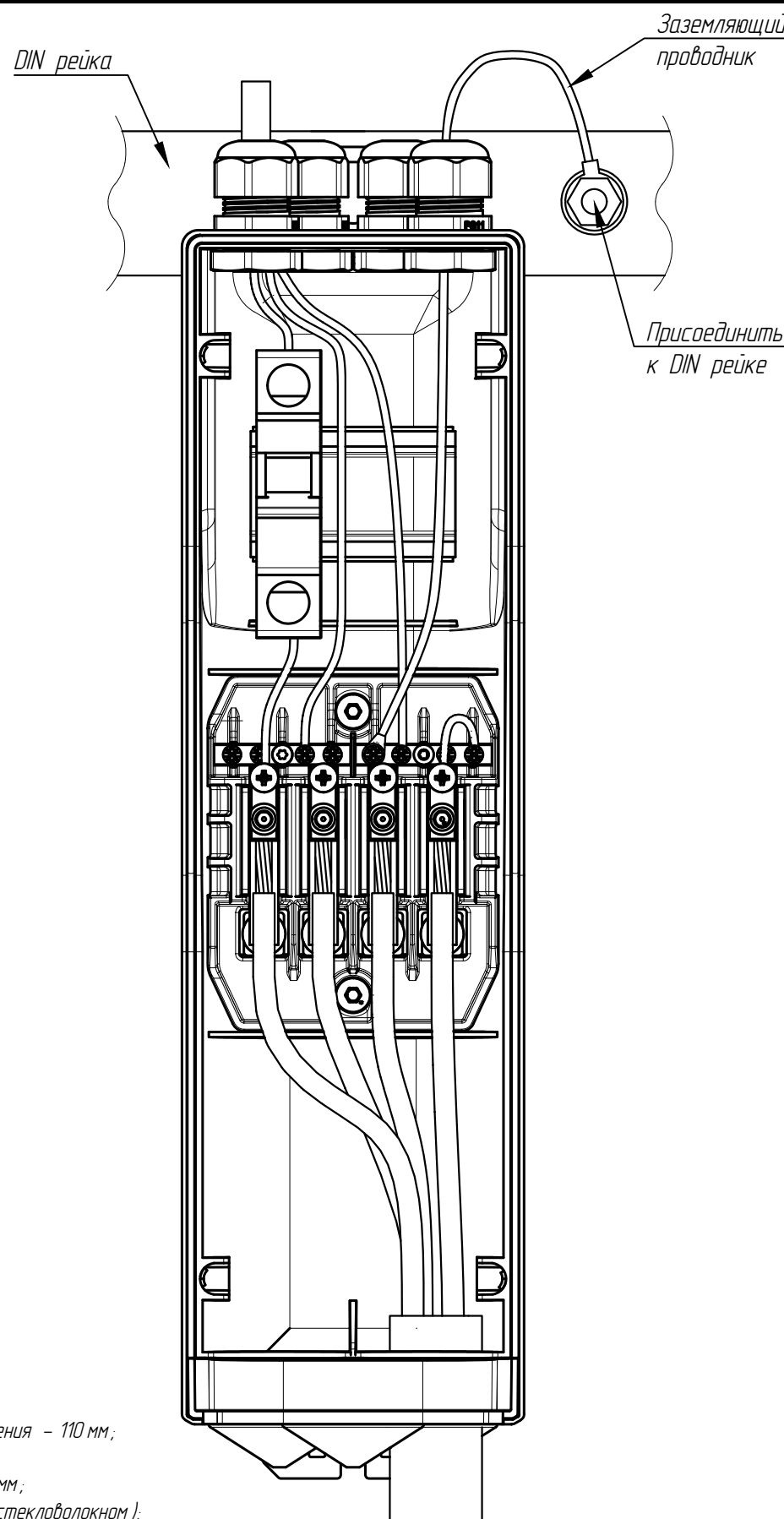
Степень защиты - IP66;  
 Минимальный внутренний диаметр колонн освещения - 110 мм;  
 Минимальный размер лючка - 373 x 70 мм;  
 Габаритные размеры (ШxВxГ) - 95,3 x 372,5 x 92 мм;  
 Материал корпуса - полиамид PA6 (усиленный стекловолокном);  
 Ударопрочность изделия - 10 Дж;  
 Встроенная защита от контакта с токопроводящими частями - максимальная, по первому типу;  
 Вес нетто (кг) / объем (м³) - 0,8 / 0,018;  
 Параметр сальникового ввода (сечение кабеля) - 3 ввода до 37 мм каждый;  
 Диапазон сечений кабеля линий освещения - от 3 x 1 мм² до 3 x 2,5 мм²;  
 Номинальный ток ЗЩСК - 80 А;  
 Номинальное напряжение изоляции - 10 кВ.

Номенклатура

Наименование позиции	Диапазон сечений питающего кабеля Cu/Al	Кол-во предохранителей					Код
		2 А	4 А	6 А	10 А	16 А	
Вводной щиток ЗЩСК -450QF	16 мм² ÷ 50 мм²	-	-	-	-	-	ЗЩСК -450QF-000
Вводной щиток ЗЩСК -450QF	16 мм² ÷ 50 мм²	1	-	-	-	-	ЗЩСК -450QF-102
Вводной щиток ЗЩСК -450QF	16 мм² ÷ 50 мм²	-	1	-	-	-	ЗЩСК -450QF-104
Вводной щиток ЗЩСК -450QF	16 мм² ÷ 50 мм²	-	-	1	-	-	ЗЩСК -450QF-106
Вводной щиток ЗЩСК -450QF	16 мм² ÷ 50 мм²	-	-	-	1	-	ЗЩСК -450QF-110
Вводной щиток ЗЩСК -450QF	16 мм² ÷ 50 мм²	-	-	-	-	1	ЗЩСК -450QF-116
Вводной щиток ЗЩСК -450QF	16 мм² ÷ 50 мм²	2	-	-	-	-	ЗЩСК -450QF-202
Вводной щиток ЗЩСК -450QF	16 мм² ÷ 50 мм²	-	2	-	-	-	ЗЩСК -450QF-204
Вводной щиток ЗЩСК -450QF	16 мм² ÷ 50 мм²	-	-	2	-	-	ЗЩСК -450QF-206
Вводной щиток ЗЩСК -450QF	16 мм² ÷ 50 мм²	-	-	-	2	-	ЗЩСК -450QF-210
Вводной щиток ЗЩСК -450QF	16 мм² ÷ 50 мм²	-	-	-	-	2	ЗЩСК -450QF-216
Вводной щиток ЗЩСК -450QF	16 мм² ÷ 50 мм²	3	-	-	-	-	ЗЩСК -450QF-302
Вводной щиток ЗЩСК -450QF	16 мм² ÷ 50 мм²	-	3	-	-	-	ЗЩСК -450QF-304
Вводной щиток ЗЩСК -450QF	16 мм² ÷ 50 мм²	-	-	3	-	-	ЗЩСК -450QF-306
Вводной щиток ЗЩСК -450QF	16 мм² ÷ 50 мм²	-	-	-	3	-	ЗЩСК -450QF-310
Вводной щиток ЗЩСК -450QF	16 мм² ÷ 50 мм²	-	-	-	-	3	ЗЩСК -450QF-316

Изм.	Кол.уч.	Лист	№ док.	Подпись	Дата			
-	-	-	-	-	02.24			
-	-	-	-	-	02.24			
-	-	-	-	-	02.24			
Вводной щиток ЗЩСК -450QF производства ООО "Квиптер"						Стадия	Лист	Листов
						Р	-	1
Компоновка						ООО "Квиптер"		

Перв. примен.  
Справ. №  
Подп. и дата  
Инв. № дубл.  
Взам. инв. №  
Подп. и дата  
Инв. № подл.



Технические характеристики изделия:

Степень защиты - IP66;  
 Минимальный внутренний диаметр колонн освещения - 110 мм;  
 Минимальный размер лючка - 373 x 70 мм;  
 Габаритные размеры (ШxВxГ) - 95,3 x 372,5 x 92 мм;  
 Материал корпуса - полиамид PA6 (усиленный стекловолокном);  
 Ударопрочность изделия - 10 Дж;  
 Встроенная защита от контакта с токопроводящими частями - максимальная, по первому типу;  
 Вес нетто (кг) / объем (м³) - 0,8 / 0,018;  
 Параметр сальникового ввода (сечение кабеля) - 3 ввода до 37 мм каждый;  
 Диапазон сечений кабеля линий освещения - от 3 x 1 мм² до 3 x 2,5 мм²;  
 Номинальный ток ЗЩСК - 80 А;  
 Номинальное напряжение изоляции - 10 кВ.

Номенклатура

Наименование позиции	Диапазон сечений питающего кабеля Cu/Al	Кол-во предохранителей					Код
		2 А	4 А	6 А	10 А	16 А	
Вводной щиток ЗЩСК -450QF	16 мм² ÷ 50 мм²	-	-	-	-	-	ЗЩСК -450QF-000
Вводной щиток ЗЩСК -450QF	16 мм² ÷ 50 мм²	1	-	-	-	-	ЗЩСК -450QF-102
Вводной щиток ЗЩСК -450QF	16 мм² ÷ 50 мм²	-	1	-	-	-	ЗЩСК -450QF-104
Вводной щиток ЗЩСК -450QF	16 мм² ÷ 50 мм²	-	-	1	-	-	ЗЩСК -450QF-106
Вводной щиток ЗЩСК -450QF	16 мм² ÷ 50 мм²	-	-	-	1	-	ЗЩСК -450QF-110
Вводной щиток ЗЩСК -450QF	16 мм² ÷ 50 мм²	-	-	-	-	1	ЗЩСК -450QF-116
Вводной щиток ЗЩСК -450QF	16 мм² ÷ 50 мм²	2	-	-	-	-	ЗЩСК -450QF-202
Вводной щиток ЗЩСК -450QF	16 мм² ÷ 50 мм²	-	2	-	-	-	ЗЩСК -450QF-204
Вводной щиток ЗЩСК -450QF	16 мм² ÷ 50 мм²	-	-	2	-	-	ЗЩСК -450QF-206
Вводной щиток ЗЩСК -450QF	16 мм² ÷ 50 мм²	-	-	-	2	-	ЗЩСК -450QF-210
Вводной щиток ЗЩСК -450QF	16 мм² ÷ 50 мм²	-	-	-	-	2	ЗЩСК -450QF-216
Вводной щиток ЗЩСК -450QF	16 мм² ÷ 50 мм²	3	-	-	-	-	ЗЩСК -450QF-302
Вводной щиток ЗЩСК -450QF	16 мм² ÷ 50 мм²	-	3	-	-	-	ЗЩСК -450QF-304
Вводной щиток ЗЩСК -450QF	16 мм² ÷ 50 мм²	-	-	3	-	-	ЗЩСК -450QF-306
Вводной щиток ЗЩСК -450QF	16 мм² ÷ 50 мм²	-	-	-	3	-	ЗЩСК -450QF-310
Вводной щиток ЗЩСК -450QF	16 мм² ÷ 50 мм²	-	-	-	-	3	ЗЩСК -450QF-316

Изм.	Кол. уч.	Лист	№ док	Подпись	Дата				
-	-	-	-	-	02.24				
-	-	-	-	-	02.24				
-	-	-	-	-	02.24				
						Вводной щиток ЗЩСК -450QF производства ООО "Квоттер"	Стадия	Лист	Листов
							Р	-	1
						Заземление корпуса опоры	ООО "Квоттер"		

Перв. примен.

Справ. №

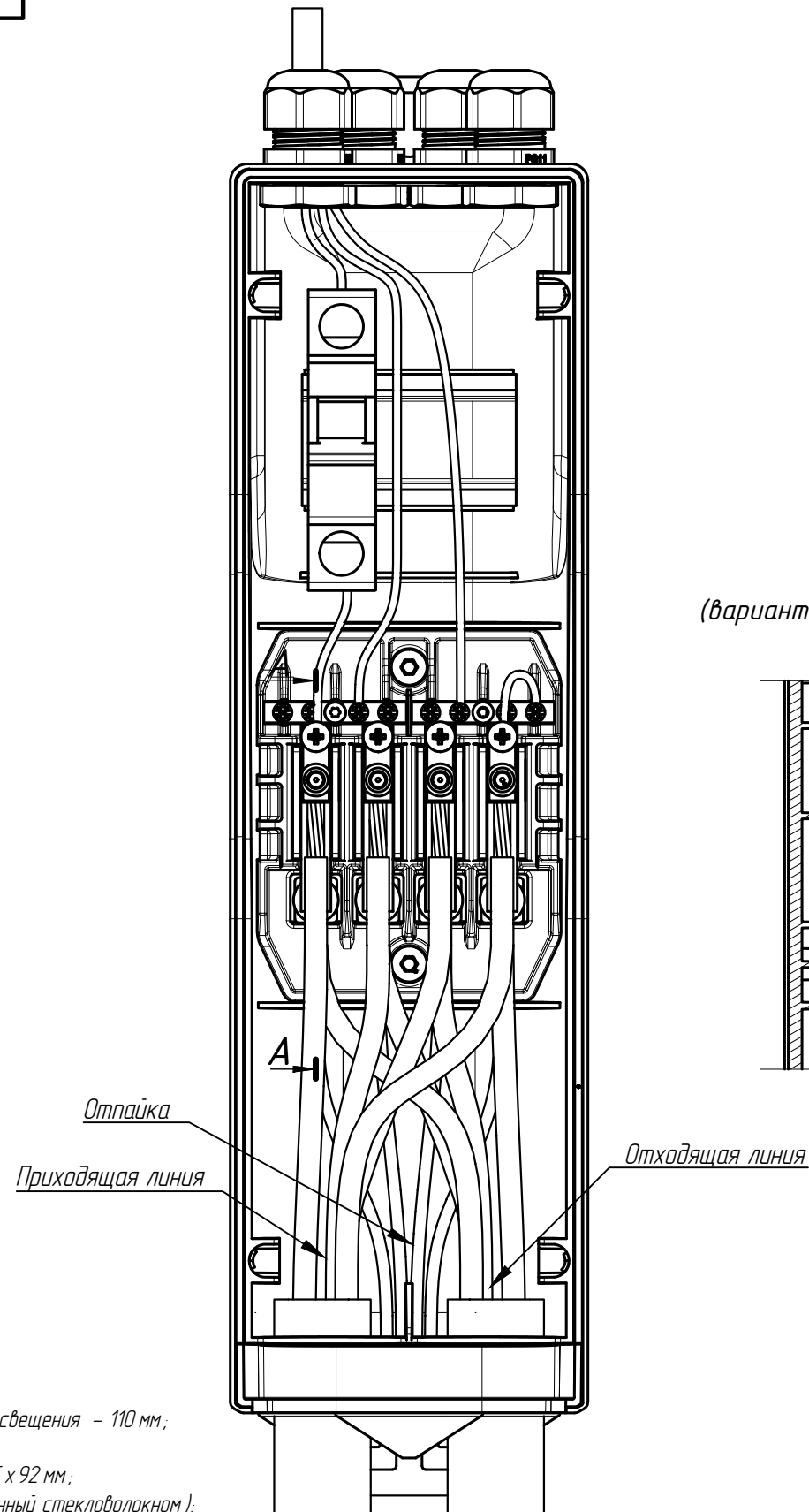
Подп. и дата

Инв. № дубл.

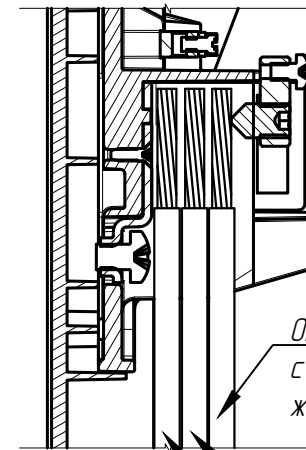
Взам. инв. №

Подп. и дата

Инв. № подл.

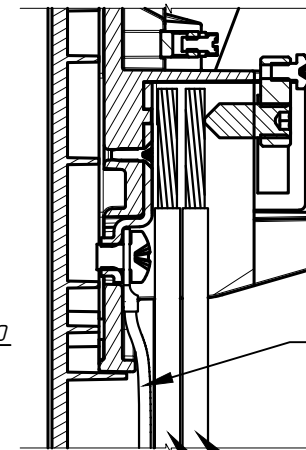


A-A  
(вариант с отпайкой сечением  
50мм<sup>2</sup>)



Отходящая линия  
Приходящая линия

A-A  
(вариант с отпайкой сечением  
16мм<sup>2</sup>)



Отходящая линия  
Приходящая линия

Технические характеристики изделия:

Степень защиты - IP66;  
 Минимальный внутренний диаметр колонн освещения - 110 мм;  
 Минимальный размер лючка - 373 x 70 мм;  
 Габаритные размеры (ШxВxГ) - 95,3 x 372,5 x 92 мм;  
 Материал корпуса - полиамид PA6 (усиленный стекловолокном);  
 Ударопрочность изделия - 10 Дж;  
 Встроенная защита от контакта с токопроводящими частями - максимальная, по первому типу;  
 Вес нетто (кг) / объем (м<sup>3</sup>) - 0,8 / 0,018;  
 Параметр сальникового ввода (сечение кабеля) - 3 ввода до 37 мм каждый;  
 Диапазон сечений кабеля линий освещения - от 3 x 1мм<sup>2</sup> до 3 x 2,5мм<sup>2</sup>;  
 Номинальный ток ЗЩСК - 80 А;  
 Номинальное напряжение изоляции - 10 кВ.

Изм.	Кол. уч.	Лист	№ док.	Подпись	Дата				
-	-	-	-	-	02.24	Вводной щиток ЗЩСК -450QF производства ООО "Квиттер"	Стадия	Лист	Листов
-	-	-	-	-	02.24		Р	-	1
-	-	-	-	-	02.24				
						Отпайка	ООО "Квиттер"		

Перв. примен.

Справ. №

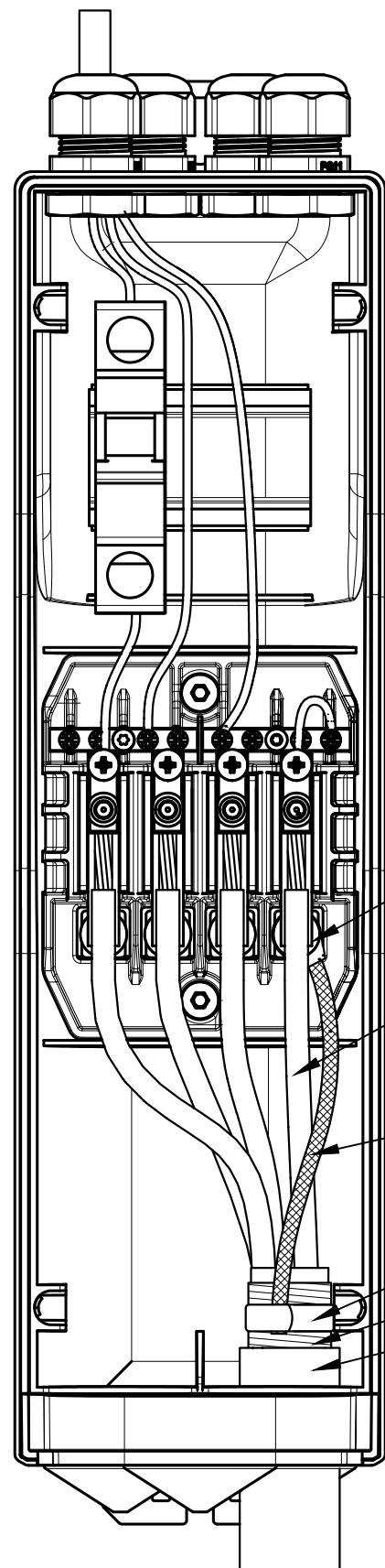
Подп. и дата

Инв. № дубл.

Взам. инв. №

Подп. и дата

Инв. № подл.



Присоединить к клемме заземляющего  
проводника при помощи кольцевого  
наконечника

Заземляющий проводник

Провод заземления

Пружина постоянного давления

Слой бронелент

Защитный покров кабеля

Технические характеристики изделия:

Степень защиты - IP66;

Минимальный внутренний диаметр колонн освещения - 110 мм;

Минимальный размер лючка - 373 x 70 мм;

Габаритные размеры (ШxВxГ) - 95,3 x 372,5 x 92 мм;

Материал корпуса - полиамид PA6 (усиленный стекловолокном);

Ударопрочность изделия - 10 Дж;

Встроенная защита от контакта с токопроводящими частями - максимальная, по первому типу;

Вес нетто (кг) / объем (м³) - 0,8 / 0,018;

Параметр сальникового ввода (сечение кабеля) - 3 ввода до 37 мм каждый;

Диапазон сечений кабеля линий освещения - от 3 x 1 мм² до 3 x 2,5 мм²;

Номинальный ток ЗЩСК - 80 А;

Номинальное напряжение изоляции - 10 кВ.

Изм.	Кол.уч.	Лист	№ док	Подпись	Дата			
-	-	-	-	-	02.24			
-	-	-	-	-	02.24			
-	-	-	-	-	02.24			
Вводной щиток ЗЩСК -450QF производства ООО "Квиттер"						Стадия	Лист	Листов
						Р	-	1
Заземление экрана бронированного кабеля						ООО "Квиттер"		