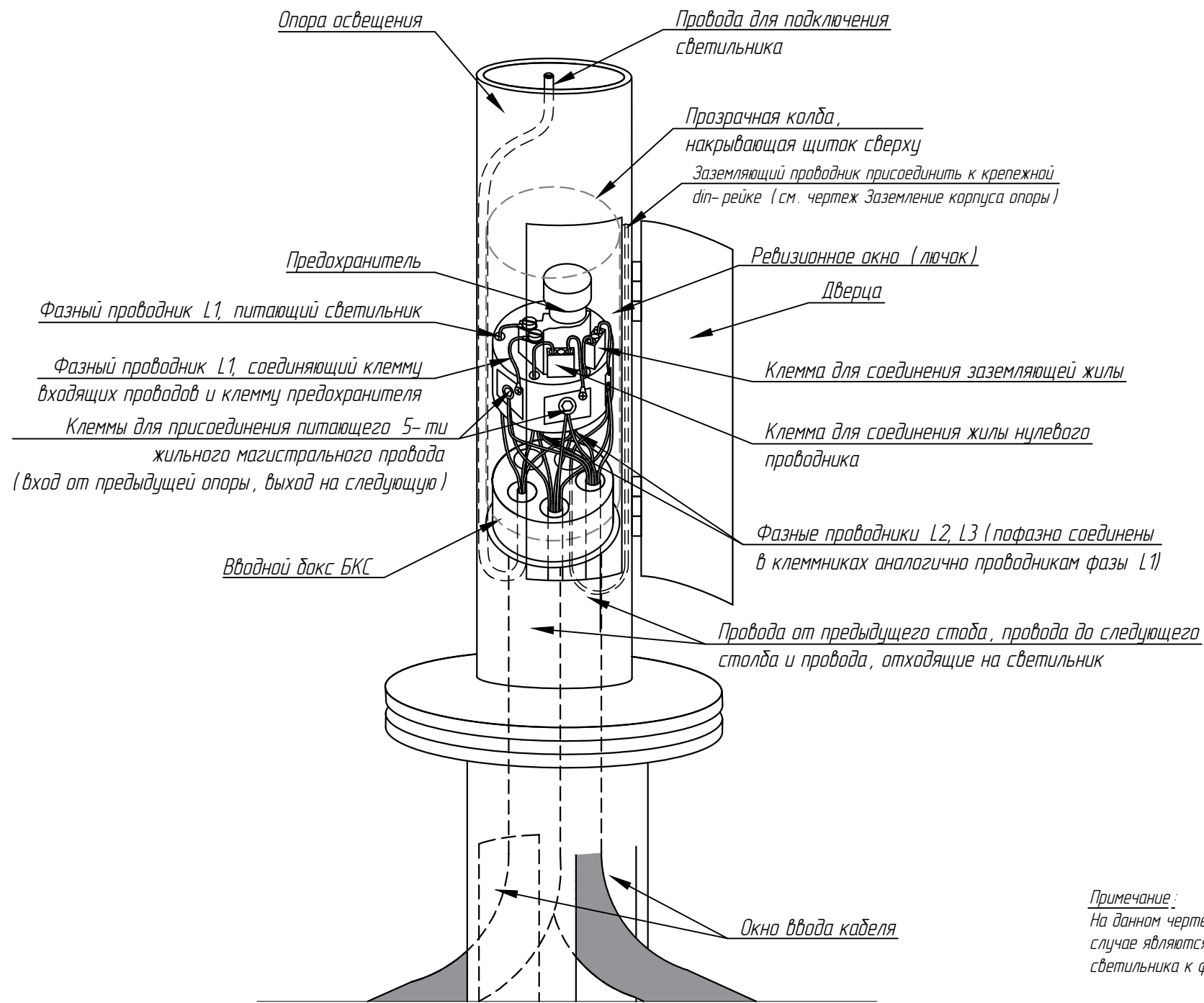


Перв. примен.	
Справ. №	
Подп. и дата	
Инв. № дубл.	
Взам. инв. №	
Подп. и дата	
Инв. № подл.	

Номенклатура		
Наименование позиции	Минимальный внутренний диаметр опоры	Минимальный размер лючка
Вводной бокс БКС	70 мм	250 x 70



Примечание:  
 На данном чертеже подключение светильника выполнено к фазе L1. Клеммы фазных проводников L2, L3 в данном случае являются проходными. Подключение светильников фонарей выполняется с чередованием фаз. Подключение светильника к фазам L2, L3 выполняется аналогично данному чертежу.

Изм.	Кол. уч.	Лист	№ док.	Подпись	Дата				
-	-	-	-	-	02.24	Опора. Место установки бокса производства ООО "Квиптер"	Стадия	Лист	Листов
-	-	-	-	-	02.24		Р	-	1
-	-	-	-	-	02.24				
						Общий вид	ООО "Квиптер"		

Перв. примен.

Справ. №

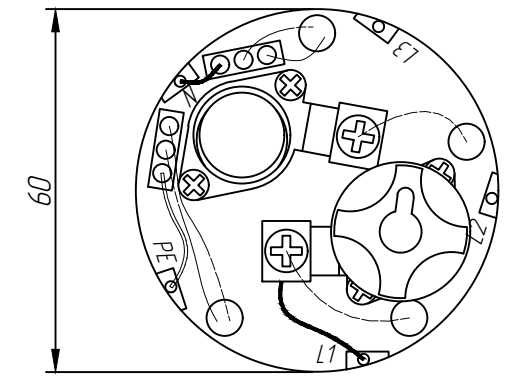
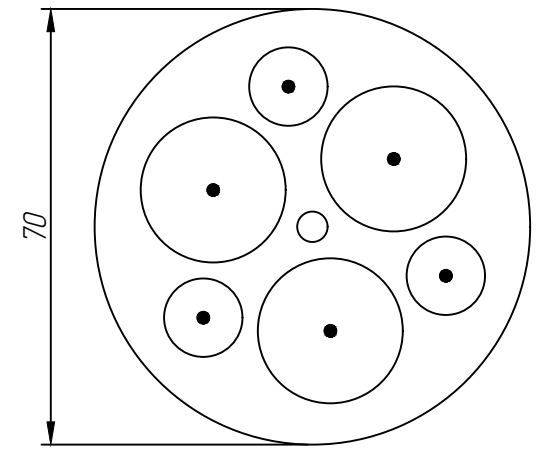
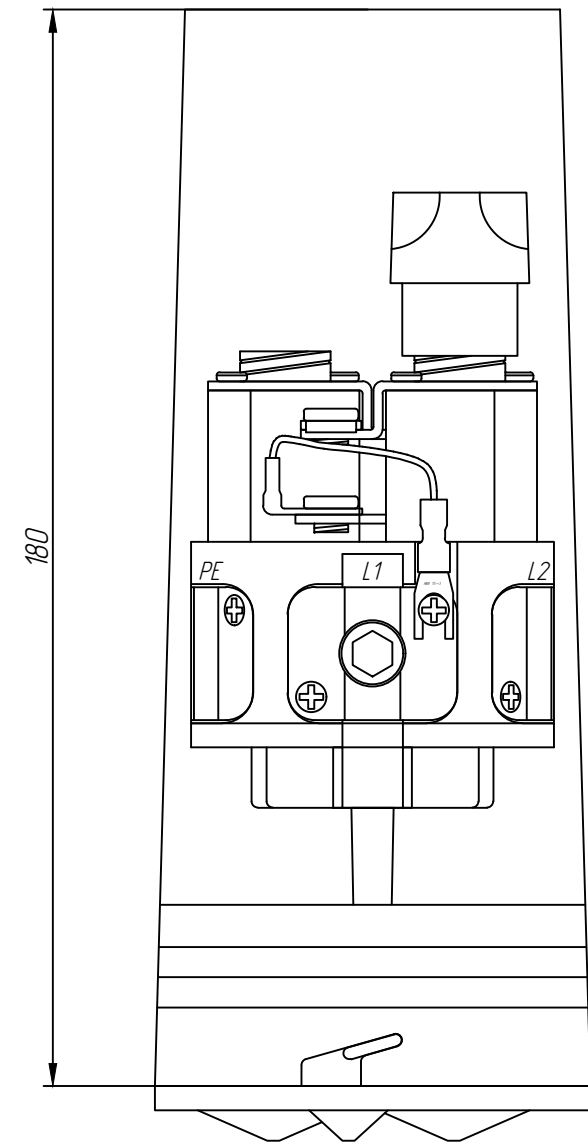
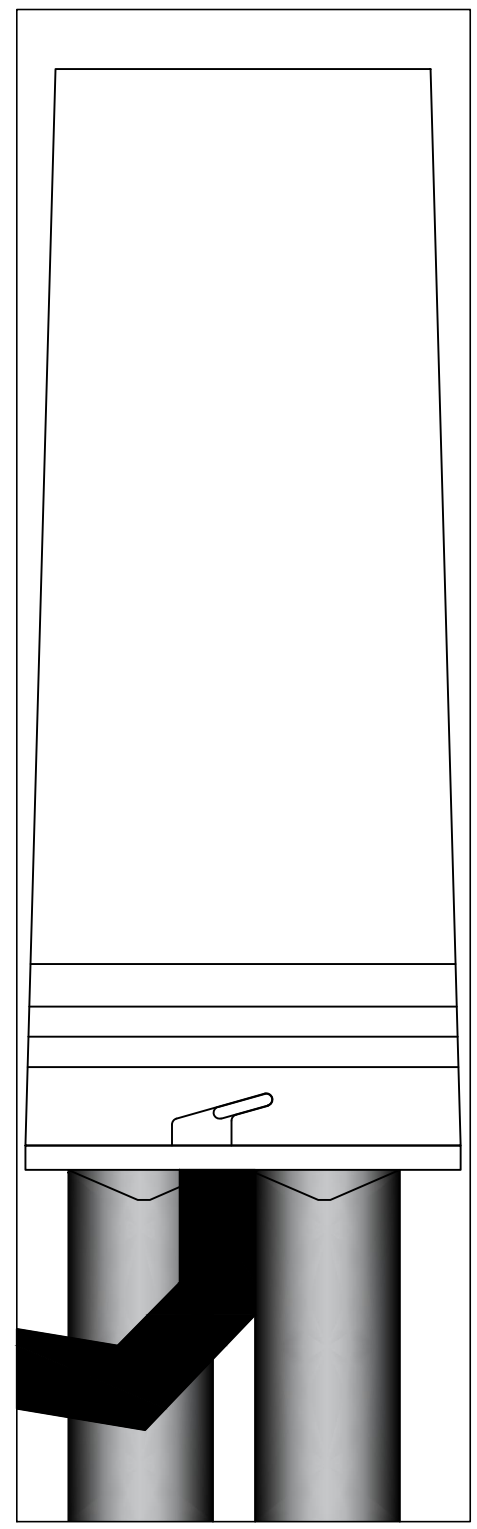
Подп. и дата

Инв. № дубл.

Взам. инв. №

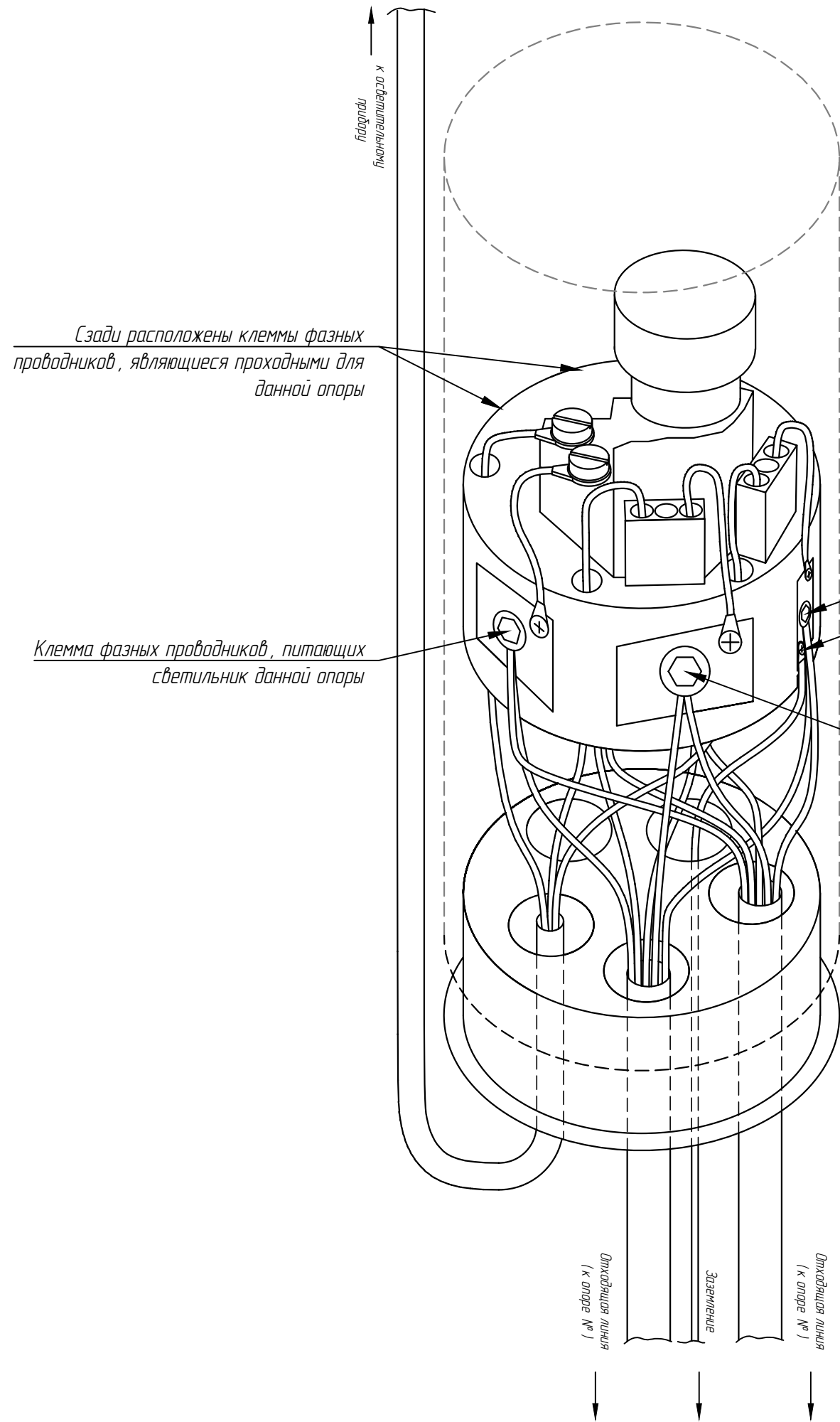
Подп. и дата

Инв. № подл.



Изм.	Кол.уч	Лист	№ док	Подпись	Дата				
-	-	-	-	-	02.24	Вводной док БКС производства ООО "Квоттер". Габаритные размеры	Стадия	Лист	Листов
-	-	-	-	-	02.24		Р	-	1
-	-	-	-	-	02.24				
Общий вид							ООО "Квоттер"		

Перв. примен.	
Справ. №	
Подп. и дата	
Инв. № дубл.	
Взам. инв. №	
Подп. и дата	
Инв. № подл.	

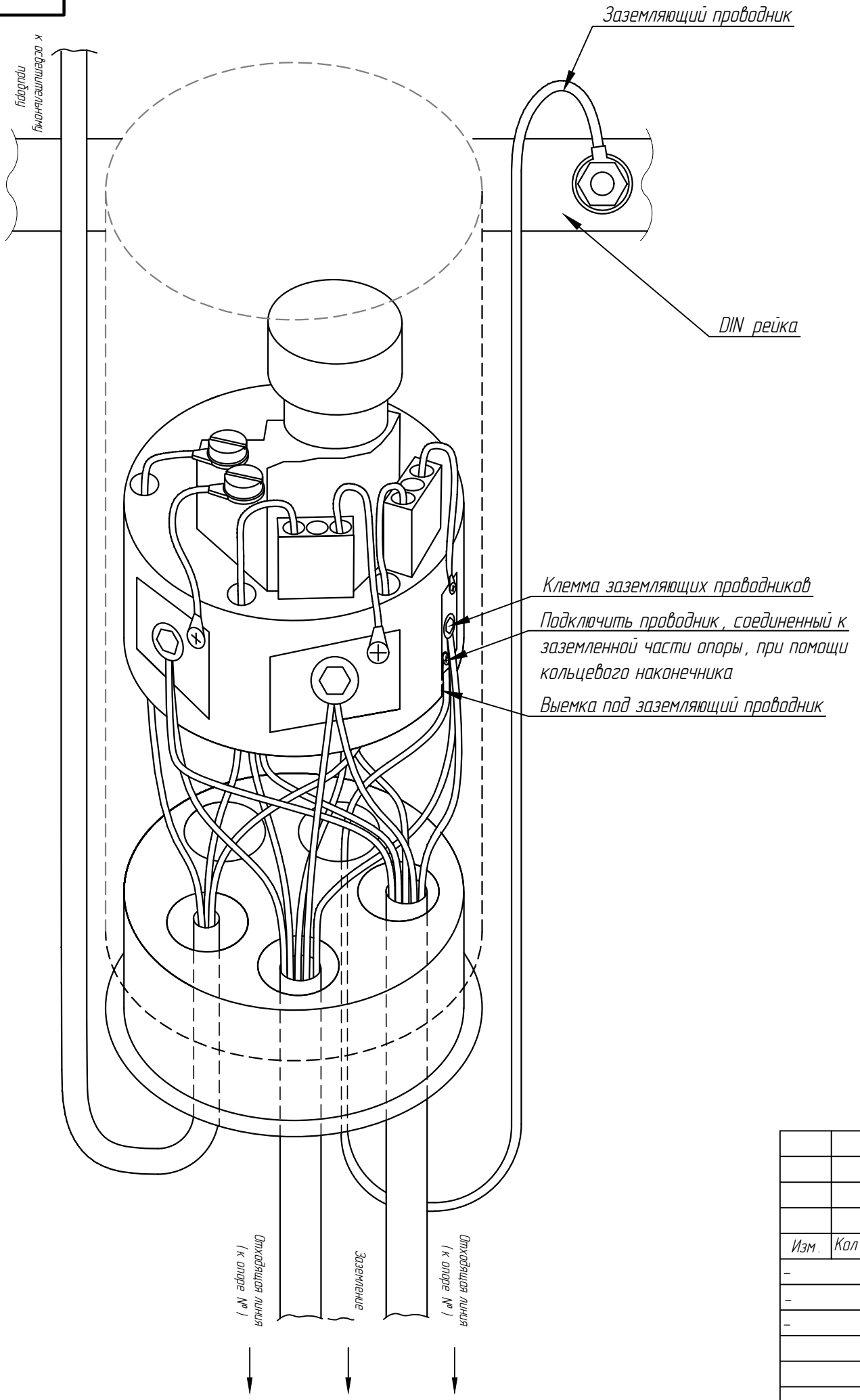


Наименование позиции	Диапазон сечений питающего кабеля Cu/Al	Номенклатура				Код
		Кол-во предохранителей				
		2 A	6 A	10 A	16 A	
Вводной докс БКС -100	2,5 мм <sup>2</sup> ÷ 16 мм <sup>2</sup>	1	-	-	-	БКС -102
Вводной докс БКС -100	2,5 мм <sup>2</sup> ÷ 16 мм <sup>2</sup>	-	1	-	-	БКС -106
Вводной докс БКС -100	2,5 мм <sup>2</sup> ÷ 16 мм <sup>2</sup>	-	-	1	-	БКС -110
Вводной докс БКС -100	2,5 мм <sup>2</sup> ÷ 16 мм <sup>2</sup>	-	-	-	1	БКС -116
Вводной докс БКС -100	2,5 мм <sup>2</sup> ÷ 16 мм <sup>2</sup>	2	-	-	-	БКС -202
Вводной докс БКС -100	2,5 мм <sup>2</sup> ÷ 16 мм <sup>2</sup>	-	2	-	-	БКС -206
Вводной докс БКС -100	2,5 мм <sup>2</sup> ÷ 16 мм <sup>2</sup>	-	-	2	-	БКС -210
Вводной докс БКС -100	2,5 мм <sup>2</sup> ÷ 16 мм <sup>2</sup>	-	-	-	2	БКС -216

Изм.	Кол.уч.	Лист	№ док	Подпись	Дата	Вводной докс БКС производства ООО "Квиптер"	Стадия	Лист	Листов
-	-	-	-	-	02.24		Р	-	1
-	-	-	-	-	02.24				
Компановка							ООО "Квиптер"		

Перв. примен.  
Справ. №

Подп. и дата  
Инв. № дубл.  
Взам. инв. №  
Подп. и дата  
Инв. № подл.



Наименование позиции	Диапазон сечений питающего кабеля Cu/Al	Кол-во предохранителей				Код
		2 A	6 A	10 A	16 A	
Вводной бокс БКС -100	2,5 мм <sup>2</sup> ÷ 16 мм <sup>2</sup>	1	-	-	-	БКС -102
Вводной бокс БКС -100	2,5 мм <sup>2</sup> ÷ 16 мм <sup>2</sup>	-	1	-	-	БКС -106
Вводной бокс БКС -100	2,5 мм <sup>2</sup> ÷ 16 мм <sup>2</sup>	-	-	1	-	БКС -110
Вводной бокс БКС -100	2,5 мм <sup>2</sup> ÷ 16 мм <sup>2</sup>	-	-	-	1	БКС -116
Вводной бокс БКС -100	2,5 мм <sup>2</sup> ÷ 16 мм <sup>2</sup>	2	-	-	-	БКС -202
Вводной бокс БКС -100	2,5 мм <sup>2</sup> ÷ 16 мм <sup>2</sup>	-	2	-	-	БКС -206
Вводной бокс БКС -100	2,5 мм <sup>2</sup> ÷ 16 мм <sup>2</sup>	-	-	2	-	БКС -210
Вводной бокс БКС -100	2,5 мм <sup>2</sup> ÷ 16 мм <sup>2</sup>	-	-	-	2	БКС -216

Изм.	Кол.уч.	Лист	№ док.	Подпись	Дата				
-	-	-	-	-	02.24				
-	-	-	-	-	02.24				
-	-	-	-	-	02.24				
						Вводной бокс БКС производства ООО "Квиптер"	Стадия	Лист	Листов
							P	-	1
						Заземление корпуса опоры	ООО "Квиптер"		