

-

Перв. примен.

Справ. №

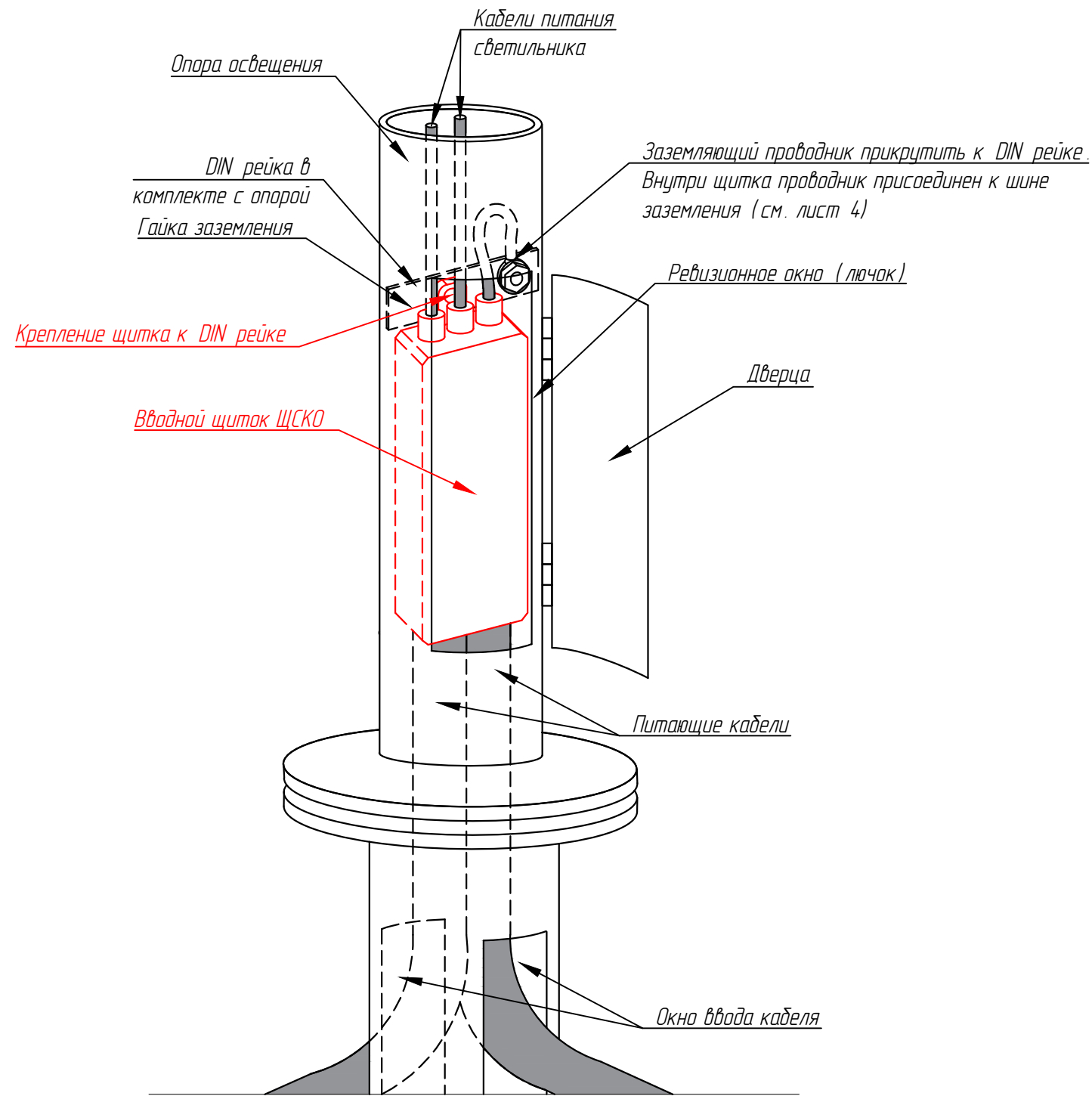
Подп. и дата

Инв. № дубл.

Взам. инв. №

Подп. и дата

Инв. № подл.

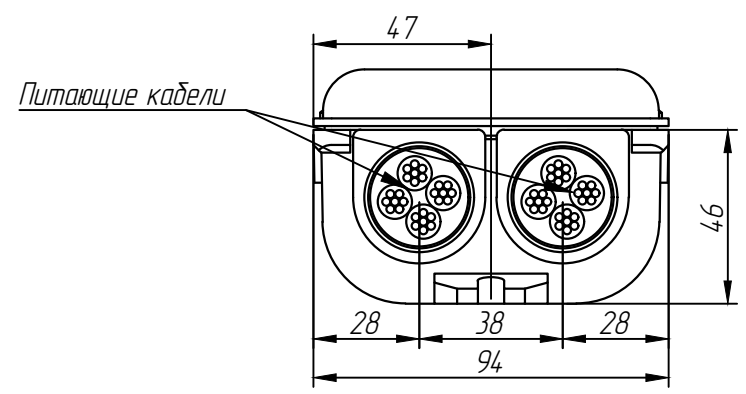
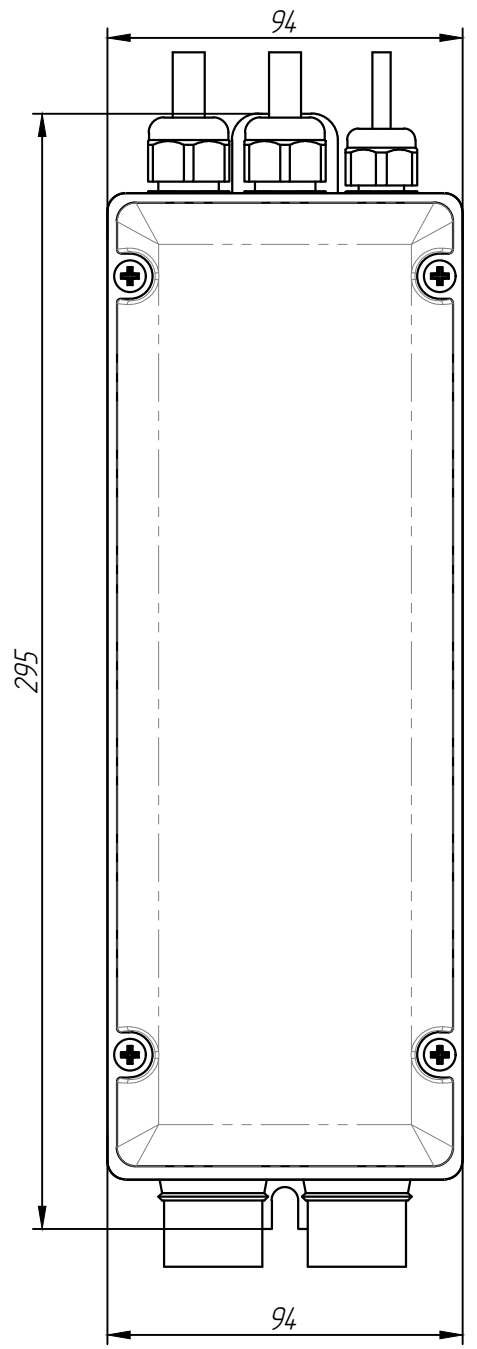
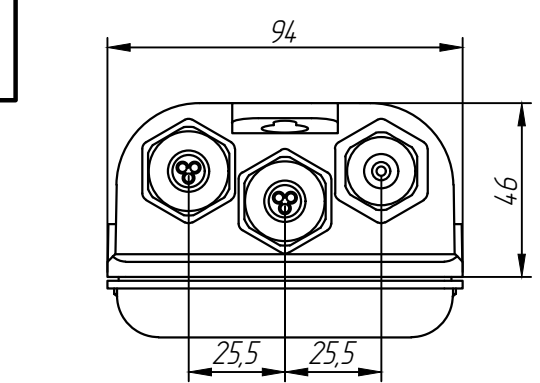


Номенклатура

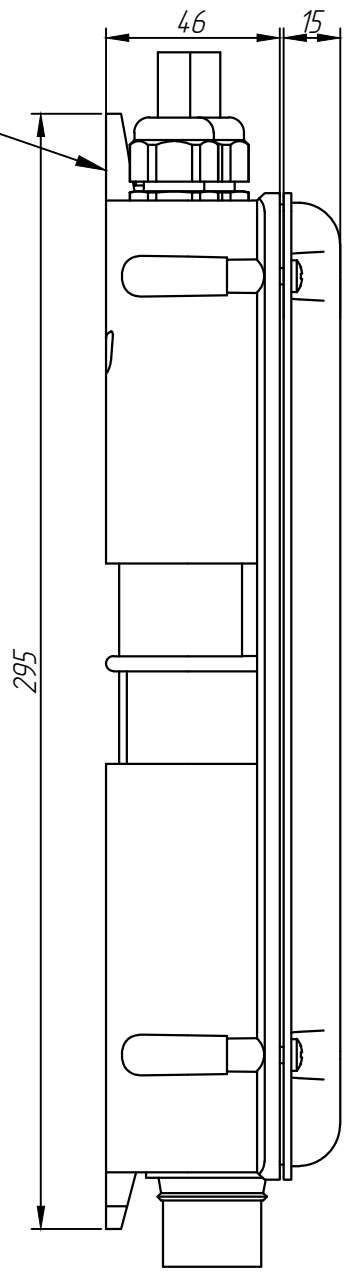
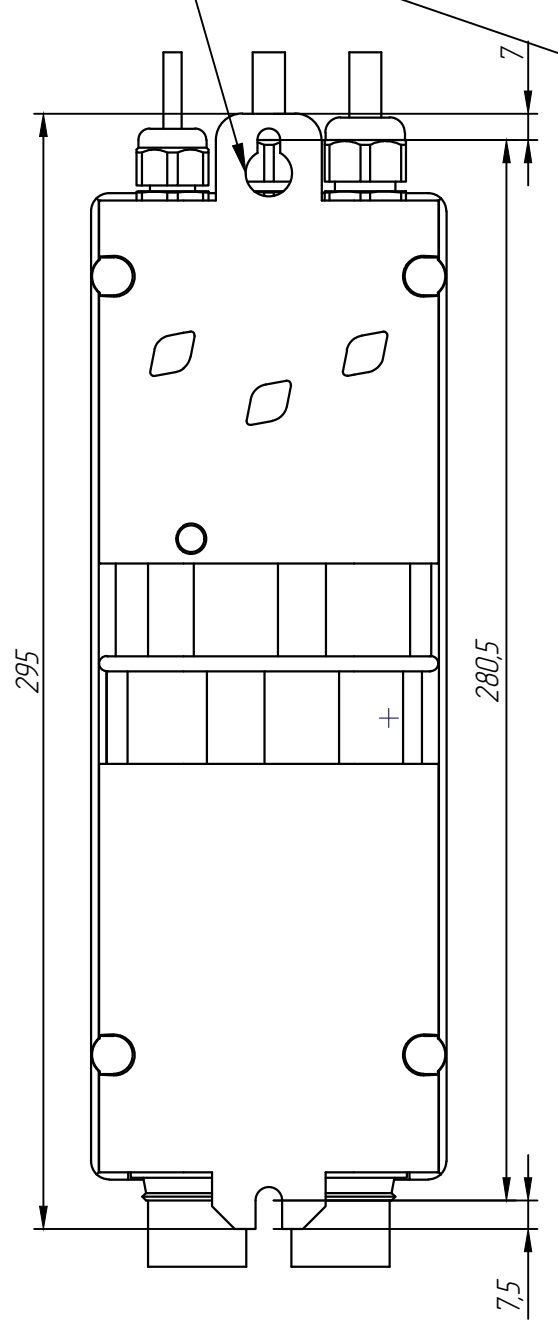
Наименование позиции	Минимальный внутренний диаметр опоры	Минимальный размер лючка
Вводной щиток ЩСКО	100 мм	305 x 65

Изм.	Кол.уч	Лист	№ док	Подпись	Дата				
-	-	-	-	-	02.24	Опора. Место установки щитка ЩСКО производства ООО "Квиптер"	Стадия	Лист	Листов
-	-	-	-	-	02.24		Р	-	1
-	-	-	-	-	02.24				
						Общий вид	ООО "Квиптер"		

Перв. примен.					
Справ. №					
Подп. и дата					
Взам. инв. №					
Инв. № дубл.					
Подп. и дата					
Инв. № подл.					



Отверстие для крепления к DIN-рейке



Изм.	Кол.уч.	Лист	№ док.	Подпись	Дата				
-	-	-	-		02.24	Вводной щиток ЩСКО производства ООО "Квиттер". Габаритные размеры	Стадия	Лист	Листов
-	-	-	-		02.24		Р	-	1
-	-	-	-		02.24				
						Общий вид	ООО "Квиттер"		

Перв. примен.

Справ. №

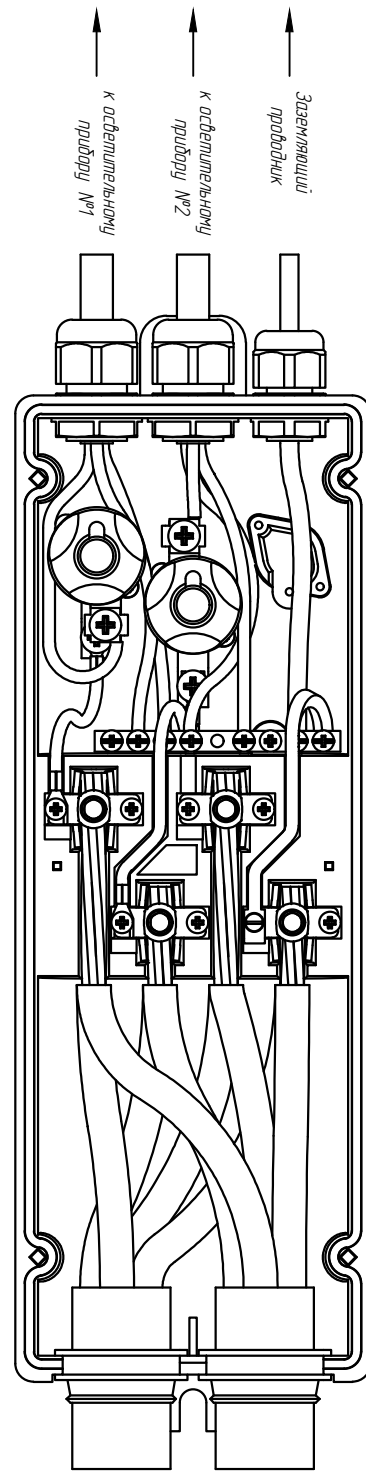
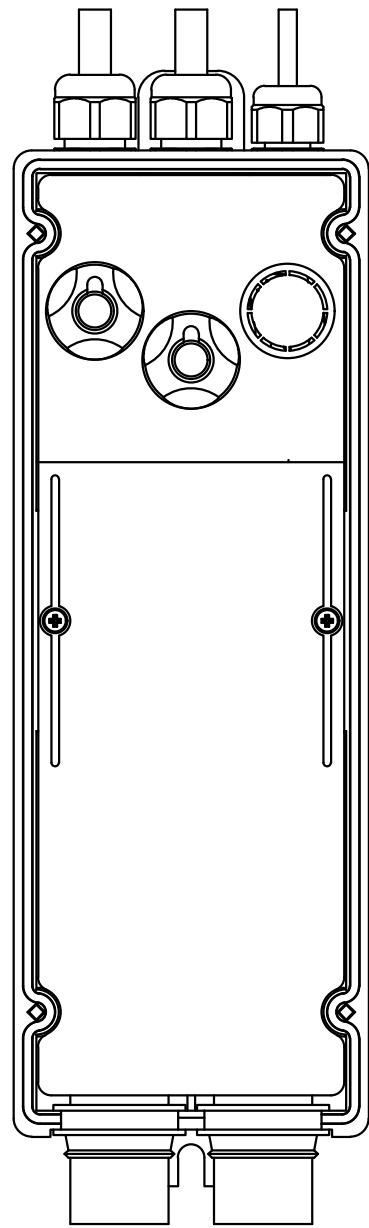
Подп. и дата

Инв. № дубл.

Взам. инв. №

Подп. и дата

Инв. № подл.



Технические характеристики изделия:

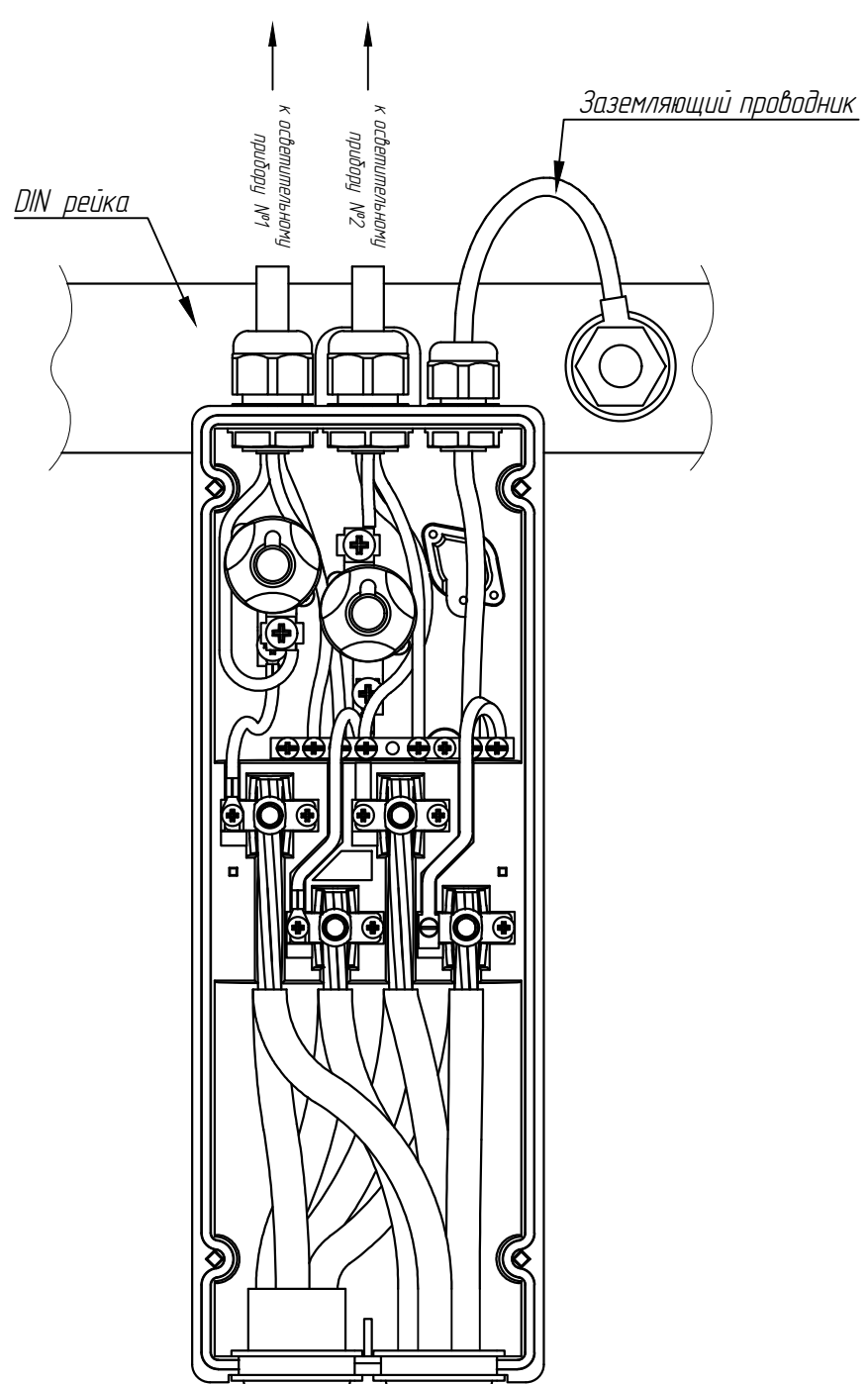
Степень защиты – IP55;  
 Минимальный внутренний диаметр колонн освещения – 100 мм;  
 Минимальный размер лючка – 305 x 95 мм;  
 Габаритные размеры (ШхВхГ) – 94 x 300 x 63 мм;  
 Материал корпуса – полиамид PA (усиленный стекловолокном);  
 Материал крепежа – кислотостойкая нержавеющая сталь марки А 4;  
 Ударопрочность изделия – 10 Дж;  
 Встроенная защита от контакта с токопроводящими частями – максимальная, по первому типу;  
 Вес нетто (кг) / объем (м<sup>3</sup>) – 0,7 / 0,015;  
 Параметр сальникового ввода (сечение кабеля) – 2 ввода до 28 мм каждый;  
 Диапазон сечений кабеля линий освещения – от 3 x 1 мм<sup>2</sup> до 3 x 2,5 мм<sup>2</sup>;  
 Номинальный ток ЩСКО – 80 А;  
 Номинальное напряжение изоляции – 10 кВ.

Номенклатура

Наименование позиции	Диапазон сечений питающего кабеля Cu/Al	Кол-во предохранителей			Код
		6 А	10 А	16 А	
Вводной щиток ЩСКО -41	10 мм <sup>2</sup> ÷ 35 мм <sup>2</sup>	-	-	-	ЩСКО -4100
Вводной щиток ЩСКО -41	10 мм <sup>2</sup> ÷ 35 мм <sup>2</sup>	1	-	-	ЩСКО -4106
Вводной щиток ЩСКО -41	10 мм <sup>2</sup> ÷ 35 мм <sup>2</sup>	-	1	-	ЩСКО -4110
Вводной щиток ЩСКО -41	10 мм <sup>2</sup> ÷ 35 мм <sup>2</sup>	-	-	1	ЩСКО -4116
Вводной щиток ЩСКО -42	10 мм <sup>2</sup> ÷ 35 мм <sup>2</sup>	-	-	-	ЩСКО -4200
Вводной щиток ЩСКО -42	10 мм <sup>2</sup> ÷ 35 мм <sup>2</sup>	2	-	-	ЩСКО -4206
Вводной щиток ЩСКО -42	10 мм <sup>2</sup> ÷ 35 мм <sup>2</sup>	-	2	-	ЩСКО -4210
Вводной щиток ЩСКО -42	10 мм <sup>2</sup> ÷ 35 мм <sup>2</sup>	-	-	2	ЩСКО -4216
Вводной щиток ЩСКО -43	10 мм <sup>2</sup> ÷ 35 мм <sup>2</sup>	-	-	-	ЩСКО -4300
Вводной щиток ЩСКО -43	10 мм <sup>2</sup> ÷ 35 мм <sup>2</sup>	3	-	-	ЩСКО -4306
Вводной щиток ЩСКО -43	10 мм <sup>2</sup> ÷ 35 мм <sup>2</sup>	-	3	-	ЩСКО -4310
Вводной щиток ЩСКО -43	10 мм <sup>2</sup> ÷ 35 мм <sup>2</sup>	-	-	3	ЩСКО -4316

Примечание: крепеж для монтажа внутри опоры в комплект поставки не входит.

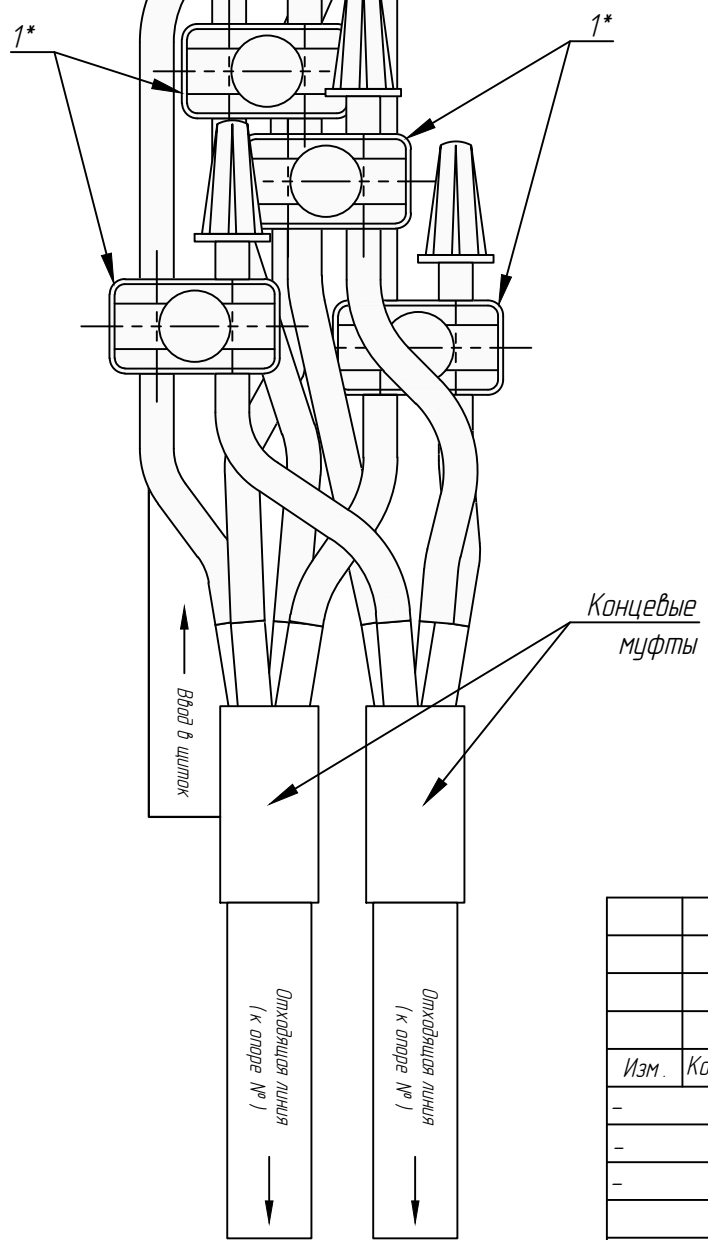
Изм.	Кол.уч.	Лист	№ док.	Подпись	Дата				
-	-	-	-	-	02.24				
-	-	-	-	-	02.24				
-	-	-	-	-	02.24				
						Вводной щиток ЩСКО производства ООО "Квиптер"	Стадия	Лист	Листов
							P	-	1
						Компановка	ООО "Квиптер"		



Наименование позиции	Диапазон сечений питающего кабеля Cu/Al	Кол-во предохранителей			Код
		6 А	10 А	16 А	
		Вводной щиток ЩСКО-41	10 мм <sup>2</sup> ÷ 35 мм <sup>2</sup>	-	
Вводной щиток ЩСКО-41	10 мм <sup>2</sup> ÷ 35 мм <sup>2</sup>	1	-	-	ЩСКО-4106
Вводной щиток ЩСКО-41	10 мм <sup>2</sup> ÷ 35 мм <sup>2</sup>	-	1	-	ЩСКО-4110
Вводной щиток ЩСКО-41	10 мм <sup>2</sup> ÷ 35 мм <sup>2</sup>	-	-	1	ЩСКО-4116
Вводной щиток ЩСКО-42	10 мм <sup>2</sup> ÷ 35 мм <sup>2</sup>	-	-	-	ЩСКО-4200
Вводной щиток ЩСКО-42	10 мм <sup>2</sup> ÷ 35 мм <sup>2</sup>	2	-	-	ЩСКО-4206
Вводной щиток ЩСКО-42	10 мм <sup>2</sup> ÷ 35 мм <sup>2</sup>	-	2	-	ЩСКО-4210
Вводной щиток ЩСКО-42	10 мм <sup>2</sup> ÷ 35 мм <sup>2</sup>	-	-	2	ЩСКО-4216
Вводной щиток ЩСКО-43	10 мм <sup>2</sup> ÷ 35 мм <sup>2</sup>	-	-	-	ЩСКО-4300
Вводной щиток ЩСКО-43	10 мм <sup>2</sup> ÷ 35 мм <sup>2</sup>	3	-	-	ЩСКО-4306
Вводной щиток ЩСКО-43	10 мм <sup>2</sup> ÷ 35 мм <sup>2</sup>	-	3	-	ЩСКО-4310
Вводной щиток ЩСКО-43	10 мм <sup>2</sup> ÷ 35 мм <sup>2</sup>	-	-	3	ЩСКО-4316

1 - герметичный прокалывающий зажим SLIW56 или аналог (магистраль 25-150 Al/Cu; отпайка 6-35 Al/Cu)

Примечание:  
 Крепеж для монтажа внутри опоры в комплект поставки не входит;  
 \* - в комплект поставки не входят.



Изм.	Кол.уч	Лист	№ док	Подпись	Дата				
-	-	-			02.24	Вводной щиток ЩСКО производства ООО "Квиптер"	Стадия	Лист	Листов
-	-	-			02.24		Р	-	1
-	-	-			02.24				
Компоновка							ООО "Квиптер"		