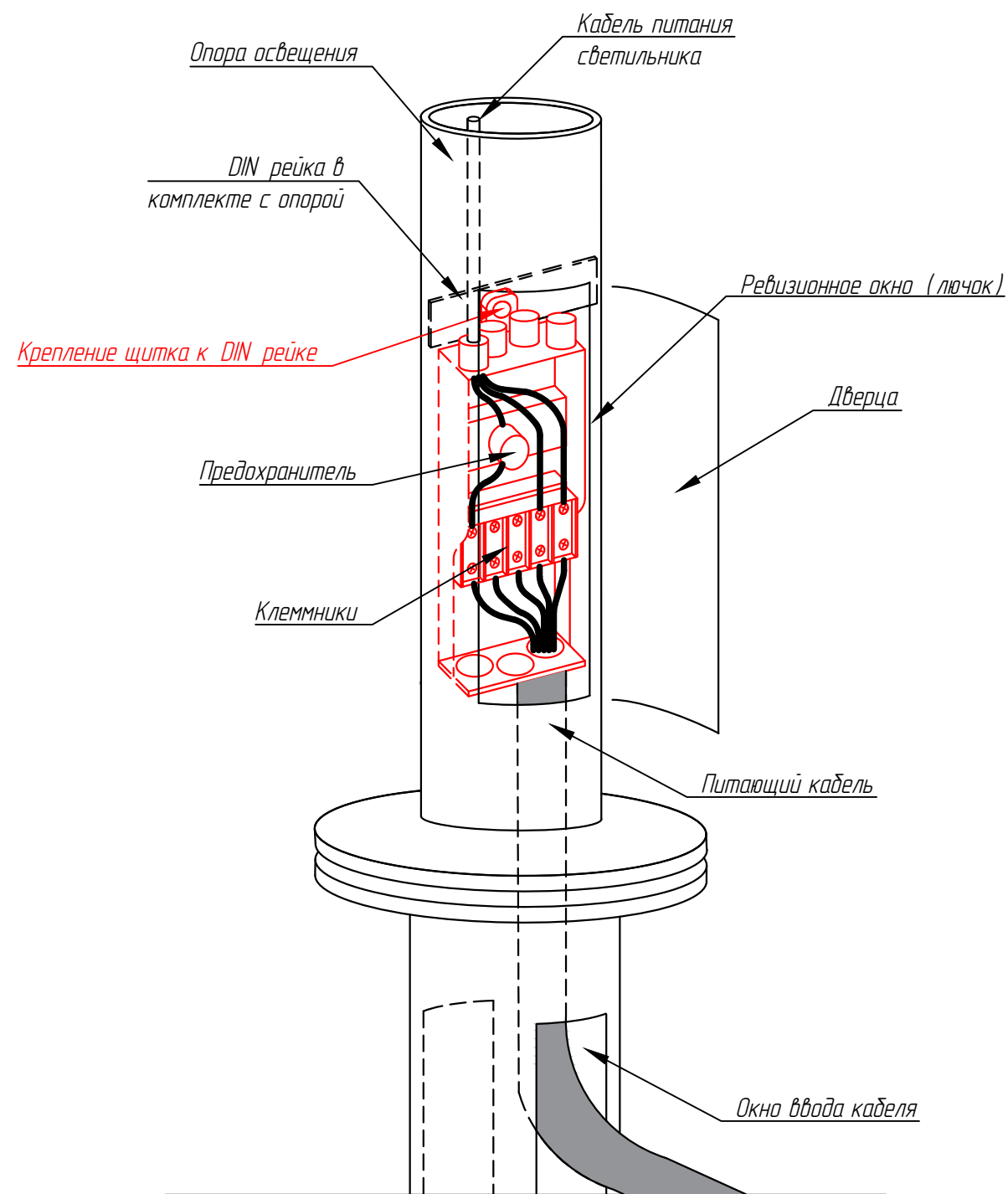


Перв. примен.	
Справ. №	
Подп. и дата	
Инв. № дубл.	
Взам. инв. №	
Подп. и дата	
Инв. № подл.	



Номенклатура		
Наименование позиции	Минимальный внутренний диаметр опоры	Минимальный размер лючка
Вводной щиток ЭЩСК -535FU	110 мм	373 x 70

Примечание:

На данном чертеже подключение светильника выполнено к фазе L1. Клеммы фазных проводников L2, L3 в данном случае являются проходными. Подключение светильников фонарей выполняется с чередованием фаз. Подключение светильника к фазам L2, L3 выполняется аналогично данному чертежу.

Изм.	Кол.уч.	Лист	№ док.	Подпись	Дата				
-	-	-	-		02.24				
-	-	-	-		02.24				
-	-	-	-		02.24				
						Опора. Место установки щитка ЭЩСК 535FU производства ООО "Квиптер"	Стадия	Лист	Листов
							Р	-	1
						Общий вид	ООО "Квиптер"		



Перв. примен.

Справ. №

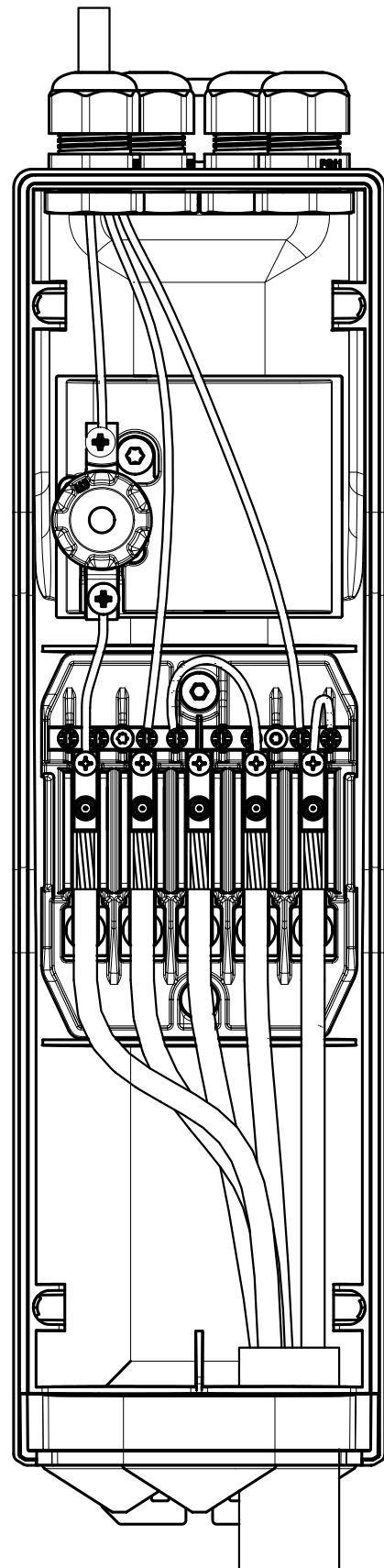
Подп. и дата

Инв. № дубл.

Взам. инв. №

Подп. и дата

Инв. № подл.



Технические характеристики изделия :

Степень защиты - IP66;  
 Минимальный внутренний диаметр колонн освещения - 110 мм;  
 Минимальный размер лючка - 373 x 70 мм;  
 Габаритные размеры (ШxВxГ) - 95,3 x 372,5 x 92 мм;  
 Материал корпуса - полиамид PA6 (усиленный стекловолокном);  
 Ударопрочность изделия - 10 Дж;  
 Встроенная защита от контакта с токопроводящими частями - максимальная, по первому типу;  
 Вес нетто (кг) / объем (м³) - 0,8 / 0,018;  
 Параметр сальникового ввода (сечение кабеля) - 3 ввода до 37 мм каждый;  
 Диапазон сечений кабеля линий освещения - от 3 x 1 мм² до 3 x 2,5 мм²;  
 Номинальный ток ЗЩСК - 80 А;  
 Номинальное напряжение изоляции - 10 кА.

Номенклатура

Наименование позиции	Диапазон сечений питающего кабеля Cu/Al	Кол-во предохранителей					Код
		2 A	4 A	6 A	10 A	16 A	
Вводной щиток ЗЩСК -535FU	10 мм² ÷ 35 мм²	-	-	-	-	-	ЗЩСК -535FU-000
Вводной щиток ЗЩСК -535FU	10 мм² ÷ 35 мм²	1	-	-	-	-	ЗЩСК -535FU-102
Вводной щиток ЗЩСК -535FU	10 мм² ÷ 35 мм²	-	1	-	-	-	ЗЩСК -535FU-104
Вводной щиток ЗЩСК -535FU	10 мм² ÷ 35 мм²	-	-	1	-	-	ЗЩСК -535FU-106
Вводной щиток ЗЩСК -535FU	10 мм² ÷ 35 мм²	-	-	-	1	-	ЗЩСК -535FU-110
Вводной щиток ЗЩСК -535FU	10 мм² ÷ 35 мм²	-	-	-	-	1	ЗЩСК -535FU-116
Вводной щиток ЗЩСК -535FU	10 мм² ÷ 35 мм²	2	-	-	-	-	ЗЩСК -535FU-202
Вводной щиток ЗЩСК -535FU	10 мм² ÷ 35 мм²	-	2	-	-	-	ЗЩСК -535FU-204
Вводной щиток ЗЩСК -535FU	10 мм² ÷ 35 мм²	-	-	2	-	-	ЗЩСК -535FU-206
Вводной щиток ЗЩСК -535FU	10 мм² ÷ 35 мм²	-	-	-	2	-	ЗЩСК -535FU-210
Вводной щиток ЗЩСК -535FU	10 мм² ÷ 35 мм²	-	-	-	-	2	ЗЩСК -535FU-216
Вводной щиток ЗЩСК -535FU	10 мм² ÷ 35 мм²	3	-	-	-	-	ЗЩСК -535FU-302
Вводной щиток ЗЩСК -535FU	10 мм² ÷ 35 мм²	-	3	-	-	-	ЗЩСК -535FU-304
Вводной щиток ЗЩСК -535FU	10 мм² ÷ 35 мм²	-	-	3	-	-	ЗЩСК -535FU-306
Вводной щиток ЗЩСК -535FU	10 мм² ÷ 35 мм²	-	-	-	3	-	ЗЩСК -535FU-310
Вводной щиток ЗЩСК -535FU	10 мм² ÷ 35 мм²	-	-	-	-	3	ЗЩСК -535FU-316

Изм.	Кол.уч.	Лист	№ док	Подпись	Дата				
-	-	-	-	-	02.24				
-	-	-	-	-	02.24				
-	-	-	-	-	02.24				
						Вводной щиток ЗЩСК -535FU производства ООО "Квиптер"	Стация	Лист	Листов
							P	-	1
						Компоновка	ООО "Квиптер"		

Перв. примен.

Справ. №

Подп. и дата

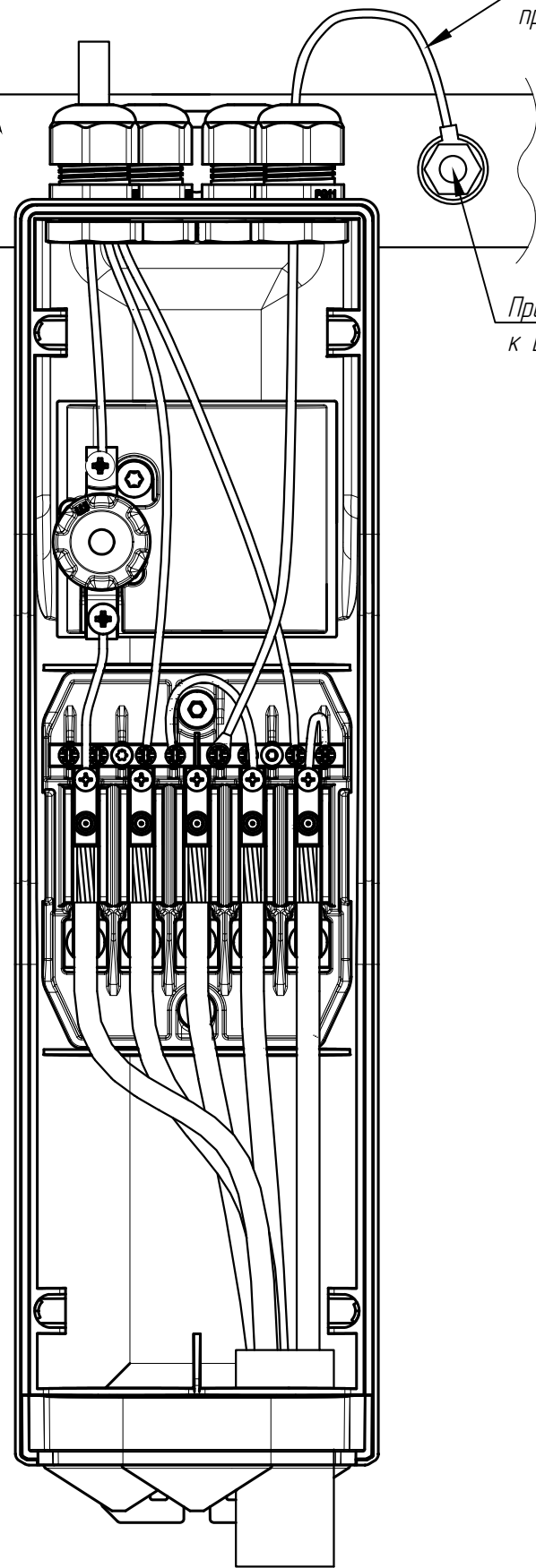
Инв. № дубл.

Взам. инв. №

Подп. и дата

Инв. № подл.

DIN рейка

Заземляющий  
проводникПрисоединить  
к DIN рейкеТехнические характеристики изделия:

Степень защиты - IP66;

Минимальный внутренний диаметр колонн освещения - 110 мм;

Минимальный размер лючка - 373 x 70 мм;

Габаритные размеры (ШxВxГ) - 95,3 x 372,5 x 92 мм;

Материал корпуса - полиамид PA6 (усиленный стекловолокном);

Ударопрочность изделия - 10 Дж;

Встроенная защита от контакта с токопроводящими частями - максимальная, по первому типу;

Вес нетто (кг) / объем (м³) - 0,8 / 0,018;

Параметр сальникового ввода (сечение кабеля) - 3 ввода до 37 мм каждый;

Диапазон сечений кабеля линий освещения - от 3 x 1 мм² до 3 x 2,5 мм²;

Номинальный ток ЗЩСК - 80 А;

Номинальное напряжение изоляции - 10 кВ.

## Номенклатура

Наименование позиции	Диапазон сечений питающего кабеля Cu/Al	Кол-во предохранителей					Код
		2 A	4 A	6 A	10 A	16 A	
Вводной щиток ЗЩСК -535FU	10 мм² ÷ 35 мм²	-	-	-	-	-	ЗЩСК -535FU-000
Вводной щиток ЗЩСК -535FU	10 мм² ÷ 35 мм²	1	-	-	-	-	ЗЩСК -535FU-102
Вводной щиток ЗЩСК -535FU	10 мм² ÷ 35 мм²	-	1	-	-	-	ЗЩСК -535FU-104
Вводной щиток ЗЩСК -535FU	10 мм² ÷ 35 мм²	-	-	1	-	-	ЗЩСК -535FU-106
Вводной щиток ЗЩСК -535FU	10 мм² ÷ 35 мм²	-	-	-	1	-	ЗЩСК -535FU-110
Вводной щиток ЗЩСК -535FU	10 мм² ÷ 35 мм²	-	-	-	-	1	ЗЩСК -535FU-116
Вводной щиток ЗЩСК -535FU	10 мм² ÷ 35 мм²	2	-	-	-	-	ЗЩСК -535FU-202
Вводной щиток ЗЩСК -535FU	10 мм² ÷ 35 мм²	-	2	-	-	-	ЗЩСК -535FU-204
Вводной щиток ЗЩСК -535FU	10 мм² ÷ 35 мм²	-	-	2	-	-	ЗЩСК -535FU-206
Вводной щиток ЗЩСК -535FU	10 мм² ÷ 35 мм²	-	-	-	2	-	ЗЩСК -535FU-210
Вводной щиток ЗЩСК -535FU	10 мм² ÷ 35 мм²	-	-	-	-	2	ЗЩСК -535FU-216
Вводной щиток ЗЩСК -535FU	10 мм² ÷ 35 мм²	3	-	-	-	-	ЗЩСК -535FU-302
Вводной щиток ЗЩСК -535FU	10 мм² ÷ 35 мм²	-	3	-	-	-	ЗЩСК -535FU-304
Вводной щиток ЗЩСК -535FU	10 мм² ÷ 35 мм²	-	-	3	-	-	ЗЩСК -535FU-306
Вводной щиток ЗЩСК -535FU	10 мм² ÷ 35 мм²	-	-	-	3	-	ЗЩСК -535FU-310
Вводной щиток ЗЩСК -535FU	10 мм² ÷ 35 мм²	-	-	-	-	3	ЗЩСК -535FU-316

Изм.	Кол. уч.	Лист	№ док.	Подпись	Дата				
-	-	-	-	-	02.24				
-	-	-	-	-	02.24				
-	-	-	-	-	02.24				
						Вводной щиток ЗЩСК -535FU производства ООО "Квиптер"	Стадия	Лист	Листов
							Р	-	1
						Заземление корпуса опоры	ООО "Квиптер"		

Перв. примен.

Справ. №

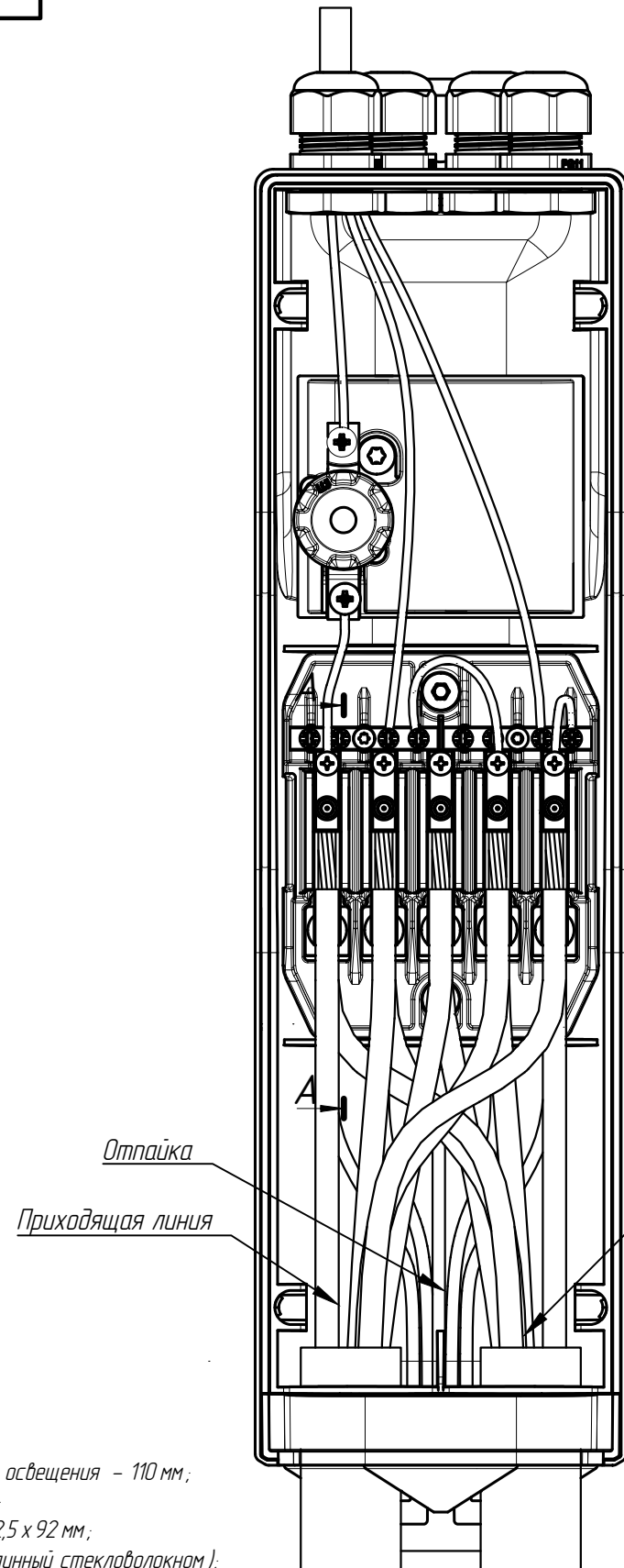
Подп. и дата

Инв. № дубл.

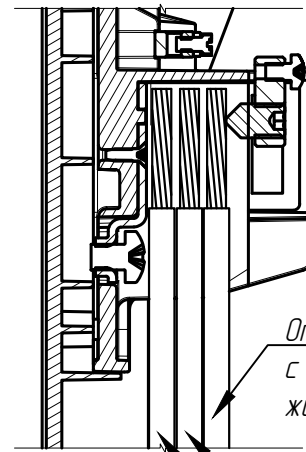
Взам. инв. №

Подп. и дата

Инв. № подл.



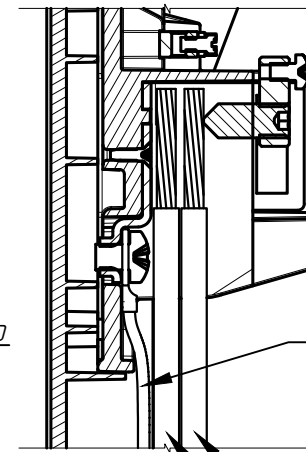
A-A  
(вариант с отпайкой сечением  
35мм<sup>2</sup>)



Отпайка равного  
с основными  
жилами сечения

Отходящая линия  
Приходящая линия

A-A  
(вариант с отпайкой сечением  
16мм<sup>2</sup>)



Отпайка меньшего по сравнению  
с основными жилами сечения  
(присоединить под винт при  
помощи кольцевого наконечника)

Отходящая линия  
Приходящая линия

Технические характеристики изделия:

Степень защиты - IP66;  
Минимальный внутренний диаметр колонн освещения - 110 мм;  
Минимальный размер лючка - 373 x 70 мм;  
Габаритные размеры (ШxВxГ) - 95,3 x 372,5 x 92 мм;  
Материал корпуса - полиамид PA6 (усиленный стекловолокном);  
Ударопрочность изделия - 10 Дж;  
Встроенная защита от контакта с токопроводящими частями - максимальная, по первому типу;  
Вес нетто (кг) / объем (м<sup>3</sup>) - 0,8 / 0,018;  
Параметр сальникового ввода (сечение кабеля) - 3 ввода до 37 мм каждый;  
Диапазон сечений кабеля линий освещения - от 3 x 1 мм<sup>2</sup> до 3 x 2,5 мм<sup>2</sup>;  
Номинальный ток ЗЩСК - 80 А;  
Номинальное напряжение изоляции - 10 кВ.

Изм.	Кол. уч.	Лист	№ док	Подпись	Дата				
-	-	-			02.24				
-	-	-			02.24				
-	-	-			02.24				
						Вводной щиток ЗЩСК -535FU производства ООО "Квиптер"	Стадия	Лист	Листов
							Р	-	1
						Отпайка	ООО "Квиптер"		

Перв. примен.

Справ. №

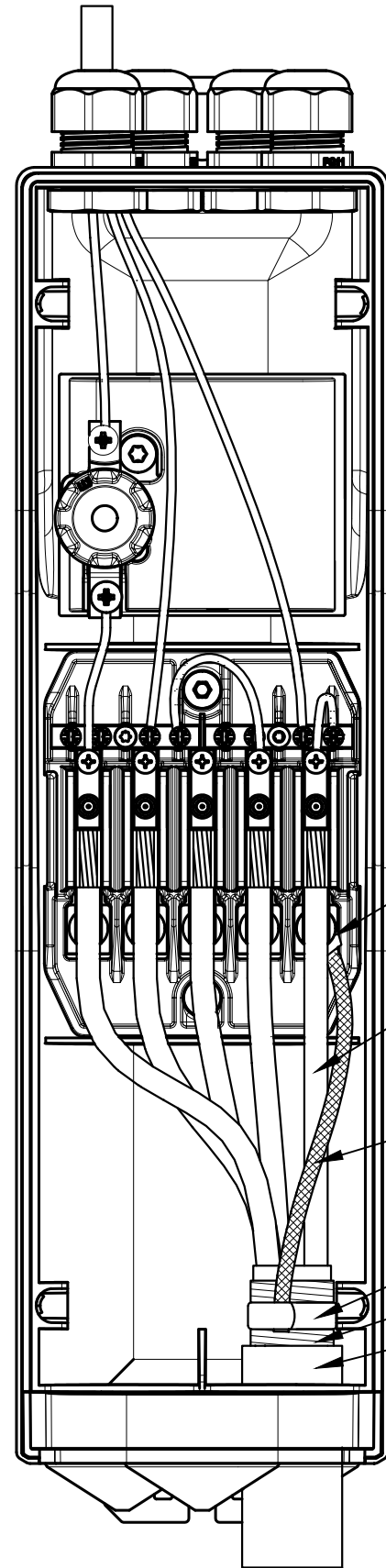
Подп. и дата

Инв. № дубл.

Взам. инв. №

Подп. и дата

Инв. № подл.



Присоединить к клемме заземляющего проводника при помощи кольцевого наконечника

Заземляющий проводник

Провод заземления

Пружина постоянного давления

Слой бронелент

Защитный покров кабеля

Технические характеристики изделия:

Степень защиты - IP66;

Минимальный внутренний диаметр колонн освещения - 110 мм;

Минимальный размер лючка - 373 x 70 мм;

Габаритные размеры (ШxВxГ) - 95,3 x 372,5 x 92 мм;

Материал корпуса - полиамид PA6 (усиленный стекловолокном);

Ударопрочность изделия - 10 Дж;

Встроенная защита от контакта с токопроводящими частями - максимальная, по первому типу;

Вес нетто (кг) / объем (м<sup>3</sup>) - 0,8 / 0,018;

Параметр сальникового ввода (сечение кабеля) - 3 ввода до 37 мм каждый;

Диапазон сечений кабеля линий освещения - от 3x1мм<sup>2</sup> до 3x2,5мм<sup>2</sup>;

Номинальный ток ЗЩСК - 80 А;

Номинальное напряжение изоляции - 10 кВ.

Изм.	Кол. уч.	Лист	№ док.	Подпись	Дата				
-	-	-	-	-	02.24				
-	-	-	-	-	02.24				
-	-	-	-	-	02.24				
						Вводной щиток ЗЩСК -535FU производства ООО "Квиттер"	Стадия	Лист	Листов
							P	-	1
						Заземление экрана бронированного кабеля	ООО "Квиттер"		